

**МНОГОФУНКЦИОНАЛЬНЫЙ
СВАРОЧНЫЙ ИНВЕРТОР**

ТСС PRO СТ-312

ТСС PRO СТ-416

ТСС TOP СТ-518



ВНИМАНИЮ ПОКУПАТЕЛЯ!

БЛАГОДАРИМ ВАС ЗА ВЫБОР ОБОРУДОВАНИЯ, ПРОИЗВЕДЕННОГО НАШЕЙ КОМПАНИЕЙ. МЫ ПОЗАБОТИЛИСЬ О ДИЗАЙНЕ, ИЗГОТОВЛЕНИИ И ПРОВЕРКЕ ИЗДЕЛИЯ, КОТОРОЕ ОБЕСПЕЧЕНО ГАРАНТИЕЙ. В СЛУЧАЕ НЕОБХОДИМОСТИ ТЕХНИЧЕСКОГО ОБСЛУЖИВАНИЯ ИЛИ СНАБЖЕНИЯ ЗАПАСНЫМИ ЧАСТЯМИ НАША КОМПАНИЯ ИЛИ НАШ ПРЕДСТАВИТЕЛЬ ОБЕСПЕЧАТ БЫСТРОЕ И КАЧЕСТВЕННОЕ ОБСЛУЖИВАНИЕ.

1. Пожалуйста, до подключения оборудования внимательно прочтите до конца данный технический паспорт.
2. Проверьте комплектность сварочного аппарата.
3. Убедитесь, что в Гарантийном талоне на сварочный аппарат поставлены:
 - штамп торгующей организации;
 - заводской номер изделия;
 - подпись продавца;
 - дата продаж.

Внимание! Незаполненный Гарантийный талон недействителен.

4. Неукоснительно следуйте рекомендациям данного паспорта в процессе работы, это обеспечит надежную работу техники и безопасные условия труда оператора.

ЗАПРЕЩАЕТСЯ:

Самостоятельно производить работы по ремонту и регулировке, кроме указанных в разделе Техническое обслуживание настоящего Технического паспорта (далее по тексту «Паспорт»).

- Владелец лишается права проведения бесплатного гарантийного ремонта в случае поломок, произошедших в результате нарушения правил эксплуатации и/или самостоятельного ремонта изделия.

- Регламентные работы по техническому обслуживанию не относятся к работам, проводимым в соответствии с гарантийными обязательствами Изготовителя и должны выполняться Владельцем изделия. Указанные регламентные работы могут выполняться уполномоченными сервисными центрами Изготовителя за отдельную плату.

- Для проведения гарантийного ремонта Владелец предъявляет сварочный аппарат в сервисный центр Изготовителя или в уполномоченный сервисный центр в полной обязательной комплектации, в чистом и ремонтпригодном состоянии, с Паспортом изделия и гарантийным талоном.

1. ОБЩИЕ ТРЕБОВАНИЯ ТЕХНИКИ БЕЗОПАСНОСТИ

- Избегайте непосредственного контакта с электрическим контуром сварки.
- Отсоединяйте вилку сварочного аппарата от электрической сети перед проведением любых работ по соединению кабелей сварки, мероприятий по проверке и ремонту.
- Выполняйте электрический монтаж в соответствии с действующим законодательством и правилами техники безопасности.
- Соединяйте сварочный аппарат только с сетью питания с нейтральным проводником, соединенным с заземлением.
- Убедитесь, что розетка сети питания правильно соединена с заземлением защиты.
- Не пользуйтесь аппаратом в сырых и мокрых помещениях, не производите сварочные работы под дождем.
- Не пользуйтесь силовыми кабелями и кабелями питания с поврежденной изоляцией или с плохим контактом в соединениях.
- Не проводите сварочные работы на контейнерах, емкостях или трубах, которые содержали жидкие или газообразные горючие вещества.
- Не проводите сварочные работы на материалах, чистка которых проводилась хлорсодержащими растворителями.
- Убирайте с рабочего места все горючие материалы (например, дерево, бумагу, ветошь и т.д.).
- Обеспечьте достаточную вентиляцию рабочего места или пользуйтесь специальными вытяжками для удаления дыма, образующегося в процессе сварочных работ. Необходимо систематически проверять воздействие дымов сварки, в зависимости от их состава, концентрации и продолжительности воздействия.
- Обеспечьте хорошую электроизоляцию. Этого можно достичь, надев перчатки, обувь, каску и спецодежду, предусмотренные для таких целей, и посредством использования изолирующих платформ или ковров.
- Всегда защищайте глаза специальными не актиничными стеклами, монтированными на маски и на каски.
- Пользуйтесь защитной невозгораемой спецодеждой, защищайте не только себя, но и прочих лиц, находящихся поблизости от сварочных работ, при помощи экранов или не отражающих штор.
- Электромагнитные поля, генерируемые процессом сварки, могут влиять на работу электрооборудования и электронной аппаратуры. Люди, имеющие необходимую для жизнедеятельности электрическую и электронную аппаратуру (прим. Регулятор сердечного ритма, респиратор и т. д.), должны проконсультироваться с врачом перед тем, как находиться в зонах рядом с местом использования этого сварочного аппарата Людям, имеющим необходимую для жизнедеятельности электрическую и электронную аппаратуру, не рекомендуется пользоваться данным

сварочным аппаратом.

- Возможность случайного опрокидывания: расположите сварочный аппарат на горизонтальной поверхности, способной выдерживать вес агрегата; в противном случае (напр., пол под наклоном, неровный и т. д.) существует опасность опрокидывания.
- Применение не по назначению: опасно применять сварочный аппарат для любых работ, кроме сварочных.
- Запрещается пользоваться ручкой аппарата в качестве приспособления для подвешивания сварочного аппарата при работе.

2. ОПИСАНИЕ И ТЕХНИЧЕСКИЕ ХАРАКТЕРИСТИКИ

2.1. Общее описание

Сварочные аппараты TCC PRO CT-312/416 и TCC TOP CT-518 позволяют осуществлять ручную дуговую сварку (MMA) при постоянном токе (DC), аргонодуговую сварку неплавящимся электродом в среде защитного газа (TIG) и воздушно-плазменную резку. Данные аппараты собраны на IGBT транзисторах (англ. Insulated Gate Bipolar Transistor — биполярный транзистор с изолированным затвором).

Отличительным качеством данного аппарата являются такие особенности как высокая скорость сварки (при хорошей квалификации оператора), точность регулирования, высокий процент включения, и инверторное преобразование тока, которые обеспечивают сварочному аппарату прекрасные качества сварки, со всеми электродами.

Сварочные аппараты TCC, серии PRO, разработаны с использованием самой последней инверторной технологии IGBT.

Развитие оборудования для сварки последовало вслед за развитием теории подачи инверторного тока. Источник энергии инверторной сварки использует высокомогущую деталь, полевой транзистор со структурой металл-оксид-полупроводник, чтобы преобразовать частоту 50/60 Гц в 100 кГц, а затем снизить напряжение и коммутировать, подавая высокомогущее напряжение посредством технологии временной импульсной модуляции. Благодаря значительному снижению веса и объема главного трансформатора, эффективность возрастает на 30 %.

Источник мощности для сварки обеспечивает более сильную, концентрированную и более стабильную дугу. Когда стержень и обрабатываемое изделие замыкаются, реакция происходит быстрее. Это означает, что можно более легко моделировать со сварочным аппаратом с различными динамическими характеристиками, его также можно настроить на создание более мягкой или жесткой дуги.

Сварочные аппараты серии TCC PRO - это высочайшее качество сварки. В моделях этой серии применены новейшие технологии и

компоненты. В комплект поставки входят только качественные, профессиональные аксессуары. Заявленные характеристики на 100% соответствуют действительности

2.2. Технические характеристики и комплектация

Модель	PRO CT-312	PRO CT-416	TOP CT-518
Входное напряжение, В	220±15%	220±15%	220±15%
Частота тока, Гц	50/60	50/60	50/60
Потребляемая мощность макс, кВА	3.5	4.8	5.5
Сварочный ток, А	10-120	15-150	10-180
Ток резки, А	15-30	20-40	10-40
Толщина реза, max, мм	8	12	18
Рабочее напряжение max, В (CUT)	92	96	96
Напряжение холостого хода, В	56/220	56/220	56/260
Диаметр электрода TIG, мм	1-2	1-2.4	1-2.4
ПВ (40°С), %	60	60	60
Класс изоляции	F	F	H
КПД, %	85	85	85
Степень защиты	IP21S	IP21S	IP21
Масса, кг	8	12.3	12.3
Габариты (ДШВ), мм	420x160x270	470x210x380	520x200x370
Масса брутто, кг	14.5	19	15
Размеры упаковки, мм	525x300x320	560x305x430	695x280x420

Комплектация

- Инверторный сварочный аппарат
- Горелка WP-17 в сборе, 4м
- Комплект ЗИП к горелке
- Плазмотрон РТ-31, 5м
- Комплект ЗИП к плазмотрону
- Кабель с клеммой заземления 200А
- Кабель с электрододержателем 200А
- Редуктор для сжатого воздуха, с манометром и влагоотделителем.
- Руководство по эксплуатации
- Гарантийный талон

2.3. Отличительные особенности моделей

- Сварка в режиме TIG и MMA
- Воздушно-плазменная резка
- Горячий старт
- Защита от перегрева
- Встроенный форсаж дуги
- Антисалипание электрода
- Низкое энергопотребление

2.4. Основные функции и панель управления



Рис. 1 Панель управления.

1. ON/OFF- кнопка включения аппарата
2. Регулировка сварочного тока и тока резки в режиме CUT
3. Установка времени продувки газом после сварки
4. Переключатель режимов MMA/TIG/CUT
5. Предохранитель

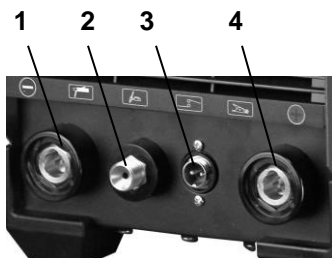


Рис. 2 Разъемы подключения.

- 1,4. Разъемы для подключения сварочного и обратного кабеля.
2. Соединительный штуцер подключения газового шланга горелки и плазмоторна
3. Гнездо подключение кабеля управления горелки и плазмоторна

3. ПОДГОТОВКА К РАБОТЕ

Откройте транспортировочную упаковку, достаньте сварочный аппарат и имеющиеся принадлежности, проверьте комплектацию изделия, в соответствии со спецификацией производителя, убедитесь в отсутствии механических повреждений.

Перед проведение сварочных работ, убедитесь, что у вас имеется всё требуемое для работ оборудование и средства защиты.

Место размещения при работе

Во избежание повреждения изделия, никогда не использовать сварочный аппарат, если он имеет поперечный или продольный наклон свыше 15°.

Для обеспечения эффективной вентиляции, а также для облегчения операций очистки и обслуживания, сварочный аппарат должен быть установлен или расположен таким образом, чтобы вентиляционные решетки находились на расстоянии не менее 50 см от любых предметов, которые могут закрыть приток воздуха.

Подключение к сети питания

При подключении аппарата к сети, необходимо проверить соединение, т.к окисления могут привести к серьезным последствиями и даже поломке.

Напряжение в электросети должно соответствовать номинальному напряжению, указанному в технических характеристиках изделия.

Выполнение электромонтажных работ, подключение к питающей электросети и заземление должен выполнять квалифицированный специалист, в строгом соответствии с «Правилами технической эксплуатации электроустановок потребителей», «Правилами техники безопасности при эксплуатации электроустановок потребителей» и указаниями данного руководства.

Персональную ответственность за наличие и надежность заземления несет лицо, проводившее монтаж, либо сам оператор.

Для обеспечения лучшей электрической безопасности рекомендуем поставить автоматический предохранитель непосредственно перед сварочным аппаратом, подбор предохранителя осуществляйте, с учётом мощности сварочного аппарата.

Техника безопасности при работе с аппаратом

1. Избегайте непосредственного контакта с электрическим контуром сварки.
2. Отсоединяйте вилку сварочного аппарата от электрической сети перед проведением любых монтажных работ, мероприятий по проверке и ремонту.
3. Подсоединяйте сварочный аппарат только к сети питания с нейтральным проводником, соединенным с заземлением.
4. Не пользуйтесь сварочным аппаратом в сырых и мокрых помещениях, не производите сварочные работы под дождем.
5. Не проводите сварочные работы на контейнерах, емкостях или трубах, которые содержали жидкие или газообразные горючие вещества, хлорсодержащие жидкости.
6. Не проводите сварочные работы на резервуарах под давлением.
7. Обеспечьте достаточную вентиляцию рабочего места или пользуйтесь специальными вытяжками для удаления дыма, образующегося при сварочных работах
8. Всегда защищайте органы зрения специальными световыми фильтрами.
9. Не подвергайте кожу воздействию ультрафиолетовых и инфракрасных лучей, при сварочных работах.
10. Вокруг сварочного аппарата следует оставить свободное пространство минимум 500мм.

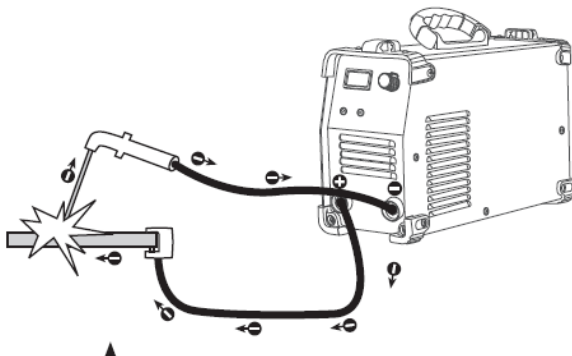
11. Не касайтесь силовых кабелей и кабелей питания раскаленными предметами (свариваемые заготовки, электроды).
12. Не допускайте детей и животных к рабочей зоне сварочного аппарата, во избежание получения травм.

4. ИСПОЛЬЗОВАНИЕ СВАРОЧНОГО АППАРАТА

4.1. Ручная дуговая сварка (ММА)

Проверьте, чтобы выключатель находился в положении выключено (OFF).

Вставьте кабель с электрододержателем (ЭД) в силовой разъем (-) или (+), расположенный на передней панели аппарата и поверните до упора по часовой стрелке. В другой разъем вставьте кабель с клеммой заземления (КЗ). Убедитесь в надежности подсоединения сварочных кабелей к силовым гнездам, иначе будут выгорать кабельные штекеры и силовые гнезда.



Используйте прямую и обратную полярность подключения кабеля в зависимости от указаний производителя электродов и в соответствии с процессом сварки детали. Неправильное выбор подключения вызовет нестабильность дуги, большее разбрызгивание и прилипание электрода.

Большинство сварочных электродов используются при работах на прямой полярности (-), хотя некоторые типы электродов требуют подключения на обратной полярности (+).

Важно использовать инструкции фирмы-производителя электрода, так как они указывают правильную полярность штучного сварочного электрода, а также наиболее подходящий сварочный ток.

ПРЯМАЯ ПОЛЯРНОСТЬ



Вставьте вилку в сетевую розетку, вставьте электрод в ЭД, закрепите струбцину (КЗ) на заготовке, включите питание.

Отрегулируйте сварочный ток, в зависимости от диаметра используемого электрода и от типа сварочного шва. Регулировка происходит методом поворота ручки регулировки силы сварочного тока, по часовой (увеличение тока) или против часовой стрелки (уменьшение тока).

При выполнении сварки качественными электродами силу тока следует устанавливать в соответствии с данными, указанными в паспортах или сертификатах на эти электроды. Диаметр электрода выбирают в зависимости от толщины свариваемого металла, типа сварного соединения, положения шва в пространстве, размеров детали, состава свариваемого металла. При сварке встык металла толщиной до 4 мм применяют электроды диаметром, равным толщине свариваемого металла.

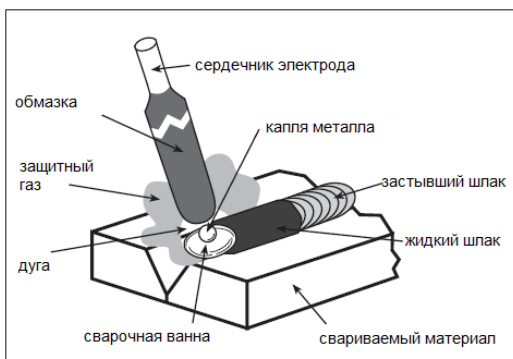
Обратите внимание на то, что, в зависимости от диаметра электрода, более высокие значения сварочного тока используются для сварки в нижнем положении, тогда как вертикальная сварка (или сварка в вертикальном положении, так называемая потолочная сварка) требует более низких значений сварочного тока.

Механические характеристики сварочного шва определяются помимо силы сварочного тока, другими параметрами, среди которых: диаметр и качество электрода, длина дуги, скорость и положение выполнения сварки, правильное хранение электродов (они должны быть защищены от воздействия влаги, и храниться в специальной упаковке).

Оденьте сварочную маску с соответствующими элементами для защиты глаз от сильного светового излучения, производимого электрической дугой. Маска позволяет следить за процессом сварки, одновременно защищая вас.

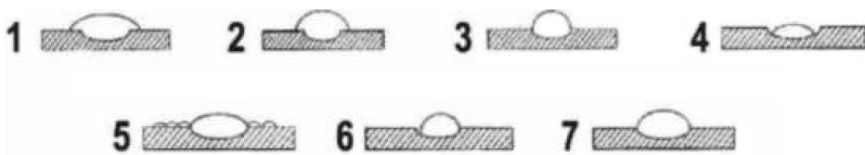
Прикоснитесь к месту сварки концом электрода, движение вашей руки должно быть похоже на то, каким вы зажигаете спичку. Это и есть правильный метод зажигания дуги. Как только появится электрическая дуга, попытайтесь удерживать расстояние до шва равным диаметру используемого электрода. В процессе сварки удерживайте это расстояние

постоянно для получения равномерного шва. Помните, что наклон оси электрода в направлении движения должен составлять около 20-30 градусов. Заканчивая шов, отведите электрод немного назад, по отношению к направлению сварки, чтобы заполнился сварочный кратер, а затем резко поднимите электрод, из ванны расплавленного металла для исчезновения дуги.



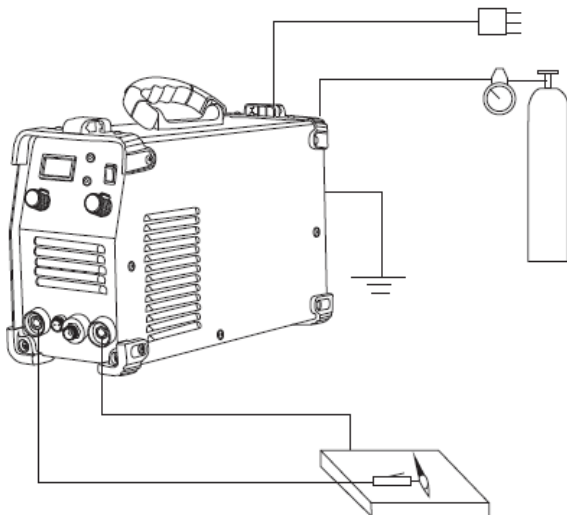
Виды сварных швов

Часто по виду сварного шва можно судить о качестве сварочных работ. Старайтесь качественно отрегулировать силу тока, под подачу и движение электрода. Виды сварочных швов с описанием представлены на рисунке:



1 - слишком медленное продвижение электрода; 2 - очень короткая дуга; 3 - очень низкий ток сварки; 4 - слишком быстрое продвижение электрода; 5 - очень длинная дуга; 6 - очень высокий ток сварки; 7 - нормальный шов

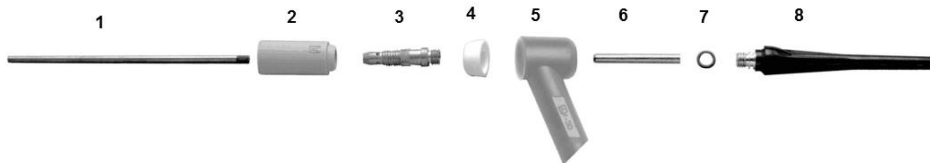
4.2. Аргонодуговая сварка неплавящимся электродом в среде защитного газа (TIG).



4.2.1. Сборка и настройка аппарата

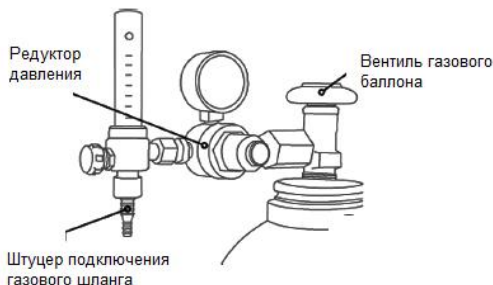
- Подключите кабель массы к разьему «+» и закрепите струбцину на свариваемом изделии.
- Присоедините шланг защитного газа сварочной горелки к присоединительному штуцеру.
- Вставьте штекер кабеля управления сварочной горелки в гнездо для кабеля управления и зафиксируйте его поворотом вправо.

Сборка горелки



1 - Вольфрамовый электрод, 2 - Сопло, 3 - Держатель цанги, 4 – Тefлоновая прокладка, 5 - Гусак, 6 - Цанга, 7 - Резиновое уплотнение, 8 - Колапчок длинный (хвостовик)

Подключение защитного газа:



Ненадлежащее обращение с баллонами защитного газа может привести к тяжелым травмам со смертельным исходом.

- Следуйте инструкциям производителя газа и предписаниям, регламентирующим работу со сжатым газом.
- Установите баллон с защитным газом на предусмотренную для него платформу и закрепите его страховочной цепью!
- Не допускайте нагрева баллона с защитным газом!
- Все соединения в системе подачи защитного газа должны быть герметичными!
- Герметично привинтите редуктор на вентиль газового баллона.
- Подсоедините один конец газового шланга к редуктору, другой к соединительному штуцеру, который расположен на задней панели сварочного аппарата.

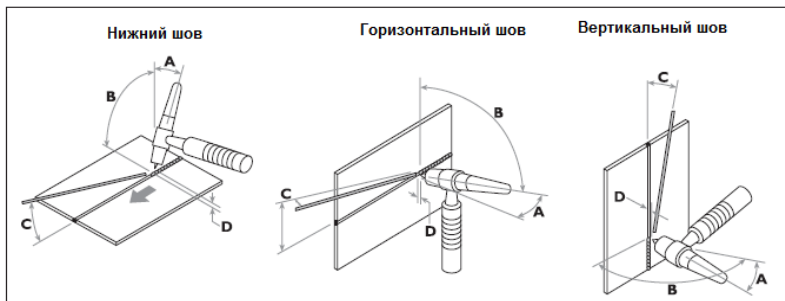
4.2.2. Процесс сварки

- Установите выключатель на передней панели в положение "ON", загорится индикатор включения питания.
- Установите переключатель режимов сварки в положение TIG.
- Откройте вентиль на баллоне и отрегулируйте силу напора газа, установив нужный уровень.
- Установите величину тока сварки в зависимости от толщины обрабатываемого изделия и диаметра электрода.
- Нажмите кнопку на рукоятке горелки. Вы должны услышать «треск» работающего высокочастотного разряда. Из сопла горелки должен начать поступать защитный газ.

Внимание: Если сварка происходит в первый раз, пожалуйста, подержите кнопку в течение нескольких секунд перед сваркой, не начиная сваривать, пока весь воздух не выйдет из горелки. После окончания сварки в течение нескольких секунд все еще будет выходить газ. Это необходимо, чтобы

защитить место сварки, поэтому в течение нескольких секунд не убирайте горелку.

- Расположите сварочную горелку над деталью (расстояние между концом электрода и деталью примерно 2-3 мм).
- Бесконтактным способом зажгите дугу, нажав на кнопку, расположенную на ручке горелки.
- Для завершения процесса сварки отпустите кнопку горелки



A - Диапазон движения горелки 10-20°. В - Рабочий угол 90° к свариваемой поверхности.
С - Угол подачи сварочного прутка. D - Высота дуги 1-1,5 диаметра электрода.

4.3. Воздушно-плазменная резка

Подключение установки

1. Подсоедините шланг от компрессора/пневмосети к входу газового редуктора-осушителя (поставляется в комплекте). Выставьте давление на манометре редуктора-осушителя 3.5 атмосферы.
2. Подсоедините гайку основного кабеля плазмотрона к разъему подключения на передней панели аппарата. Проверьте и при необходимости замените рабочие расходные части плазмотрона: электрод, сопло, диффузор, защитную насадку. При установке электрода и защитной насадки не используйте инструменты – достаточно небольшого усилия пальцев.

Внимание! Разборку плазмотрона осуществляйте только при выключенном аппарате. Убедитесь, что части плазмотрона находятся в остывшем состоянии!

3. Подсоедините штекер кабеля заземления к разъему на передней панели аппарата, а струбцину (зажим) заземления закрепите на детали. Убедитесь в хорошем электрическом контакте зажима и детали.
4. Подсоедините кабель управления от кнопки плазмотрона к разъему на передней панели.
5. Заземлите деталь и корпус аппарата. Если есть возможность, проверьте с помощью вольтметра, соответствует ли питающее напряжение

необходимому. Убедитесь, что на всех кабелях и рукавах отсутствуют разрезы или разрывы. Подсоедините вилку сетевого кабеля к сетевой розетке.

4. ПРОЦЕСС РАБОТЫ

1. Включите питание сетевым выключателем на передней панели аппарата в положение «ON».
2. Проверьте давление сжатого воздуха на компрессоре (6-8 атм.) Нажмите кнопку горелки, не касаясь соплом детали – сработает клапан и струя воздуха пойдет через сопло. Прочистить контур сжатого воздуха от возможных посторонних включений, затем отрегулируйте давление редуктором-осушителем аппарата 5,5-6 атмосфер (при нестабильном поджиге дуги возможно уменьшить – см.советы по резке).
3. Установите режущий ток в зависимости от толщины обрабатываемой детали.
4. Коснитесь соплом детали, нажмите кнопку на плазмотроне, после того как дуга зажглась, начинайте резку.

Рекомендации по технике резки

- Во время резки ведите плазмотрон перпендикулярно разрезаемой поверхности. Допускаются небольшие отклонения (несколько градусов). Следите чтобы струя плазмы прожигала деталь насквозь (поток выходил с обратной стороны). Если струя бьет в обратную сторону (к вам), значит, скорее всего, вы слишком быстро ведете плазмотрон.

- Если необходимо прожечь отверстие («пробой»), немного наклоните плазмотрон, чтобы уменьшить опасность обратных брызг и их налипание на сопле плазмотрона. При частых пробоях отверстий своевременно очищайте сопло от налипшего металла.

- Если вы поместите под изделием ванну с водой, можно практически полностью убрать вредное влияние дыма и брызг металла.

- Если дуга плохо зажигается, проверьте чтобы зажим заземления обязательно имел хороший контакт (проверьте, нет ли на месте подсоединения краски, масла, загрязнений).

- Чтобы дуга зажглась, в месте начала резки обязательно должен быть контакт между соплом и изделием. Если деталь покрашена, счистите в этом месте краску.

- Если при резке дуга «рвётся», горит нестабильно – проверьте давление воздуха на редукторе–осушителе, как правило наилучшую скорость реза и охлаждения деталей плазмотрона дает давление 5,5-6 атм. Однако в зависимости от производительности, толщины резки, состояния катода и сопла, давление приходится уменьшать вплоть до 4 атм., чтобы добиться

стабильного горения дуги. Наилучший результат резки и минимальный износ сопла и электрода будет на максимальном давлении, однако если дуга начинает рваться, необходимо снизить давление на редукторе до прекращения срывов.

Первое время износ сопел и катодов будет скорее всего повышенным, т.к. следует наработать опыт, правильно зажигая дугу, подобрать скорость реза и тд. Это нормально. Со временем как правило расход уменьшается, и время службы катода и сопла намного увеличивается.

5. ТЕХНИЧЕСКОЕ ОБСЛУЖИВАНИЕ СВАРОЧНОГО АППАРАТА

ВНИМАНИЕ! ПЕРЕД ПРОВЕДЕНИЕМ ТЕХОБСЛУЖИВАНИЯ УБЕДИТЕСЬ, ЧТО АППАРАТ ОТСОЕДИНЕН ОТ СЕТИ ПИТАНИЯ.

- Контрольный осмотр необходимо проводить до и после использования изделия по назначению и после его транспортировки, при этом нужно проверить надежность крепления разъемов, отсутствие повреждений корпуса, а так же изоляции сетевого и сварочного кабеля.
- Регулярно, в зависимости от частоты использования сварочного аппарата и запыленности помещения, выполняйте продувку внутренней части аппарата сжатым воздухом при давлении не более 2 Бар.
- Используйте сухой чистый сжатый воздух, чтобы периодически удалять пыль из аппарата. Если машина работает в условиях сильнозагрязненной окружающей среды, проводите очистку два раза в месяц.
- При продувке будьте осторожны – сильное давление воздуха может повредить небольшие части аппарата.
- Проверяйте состояние клемм и контактов внутри устройства: если есть ржавчина или расшатавшиеся контакты, используйте наждачную бумагу для удаления ржавчины или окислов, и повторно закрепите их.
- Не допускайте попадания воды или водяного пара во внутренние части машины. Если это произошло, просушите, а затем измерьте сопротивление между корпусом и токоподводящими элементами. Не продолжайте работу, пока не убедитесь, что отсутствуют нетипичные явления.
- Если аппарат долгое время не используется, поместите его в коробку, храните ее в сухом месте

Любой другой ремонт производится только в сервисном центре. Нарушение руководства по эксплуатации, любое не авторизованное вмешательство в изделие угрожает Вашему здоровью и, в любом случае, приводит к невозможности предъявления гарантийных претензий

6. ВОЗМОЖНЫЕ НЕИСПРАВНОСТИ И ДЕФЕКТЫ

ПРИ НЕИСПРАВНОЙ РАБОТЕ СВАРОЧНОГО АППАРАТА, ПРЕЖДЕ ЧЕМ ОБРАТИТЬСЯ В СЕРВИСНЫЙ ЦЕНТР ЗА ТЕХНИЧЕСКОЙ ПОМОЩЬЮ, САМОСТОЯТЕЛЬНО ВЫПОЛНИТЕ СЛЕДУЮЩИЕ ПРОВЕРКИ:

- Убедитесь, что сварочный ток соответствует диаметру и типу используемого электрода/проволоки.
- Индикатор сети питания выключается при наличии неисправности электропитания (кабели, выводы, предохранители и т.д.).
- Включение индикатора перегрева указывает на перегрев, короткое замыкание, слишком низкое или высокое напряжение.
- При включении защиты от перегрева, подождите, пока не произойдет охлаждение сварочного аппарата.
- Убедитесь в исправной работе вентилятора принудительного охлаждения.
- Проверьте параметры сети питания, они должны соответствовать техническим данным, указанным на сварочном аппарате. Аппарат не будет работать при очень низком или очень высоком напряжении, пороги напряжений указаны в таблице технических данных.
- Убедитесь в том, что на выходах сварочного аппарата нет короткого замыкания. В противном случае, устраните неисправность.
- Все соединения сварочного контура должны быть исправными, рабочий зажим (струбцина) должен быть прочно прикреплен к свариваемому изделию (заготовке).

7. ПРАВИЛА ХРАНЕНИЯ И ТРАНСПОРТИРОВКИ

Хранить сварочный аппарат необходимо в закрытых помещениях с естественной вентиляцией, где колебания температуры и влажность воздуха существенно меньше, чем на открытом воздухе, при температуре не выше +40°C и не ниже -50°C, относительной влажности не более 80% при +25°C.

При длительном хранении изделия необходимо один раз в 6 месяцев производить проверку состояния законсервированных поверхностей и деталей. При обнаружении дефектов поверхности или нарушения упаковки необходимо произвести переконсервацию.

Срок хранения изделий – не более 3 лет.

Сварочные аппараты можно транспортировать любым видом закрытого транспорта в упаковке производителя или без нее, с сохранением изделия от механических повреждений, атмосферных осадков, воздействия химических активных веществ и обязательным соблюдением мер предосторожности при перевозке хрупких грузов, что соответствует условиям перевозки по ГОСТ 15150-69.

9. СВИДЕТЕЛЬСТВО О ПРИЕМКЕ

Сварочный аппарат, модель _____ зав. № _____
изготовлен и принят в соответствии с действующей технической документацией
и признан годным для эксплуатации.

Контролер ОТК

_____ (личная подпись)

_____ (расшифровка подписи)

_____ (дата)

Адрес ООО «ГК ТСС»:

Россия, 129626, г. Москва, Графский переулок, д.9
Тел. (495) 258-00-20

Адрес Сервисного Центра:

Россия, Московская область, г. Ивантеевка, Санаторный проезд, д.1, корп. 4А
Тел. (495) 258-00-20 доб. 2010

