

Аппарат испытательный

АВ-50/70

Руководство по эксплуатации

АВ-50/70.00.00.00 РЭ

СОДЕРЖАНИЕ

1. Назначение изделия	2
2. Технические характеристики	2
3. Комплектность	3
4. Устройство и принцип работы	3
5. Указания мер безопасности	5
6. Подготовка аппарата к работе	6
7. Порядок работы	7
8. Техническое обслуживание	12
9. Свидетельство о приёме	19
10. Гарантийные обязательства	19
11. Сведения о рекламациях	19

1. НАЗНАЧЕНИЕ ИЗДЕЛИЯ

Аппарат испытательный высоковольтный АВ-50/70 (в дальнейшем по тексту – аппарат) предназначен для испытания изоляции силовых кабелей и твердых диэлектриков выпрямленным электрическим напряжением, для испытания твердых диэлектриков синусоидальным электрическим напряжением частотой 50 Гц. Аппарат позволяет выполнять, в кратковременном режиме, предварительное прожигание кабеля с использованием токоограничивающего резистора (оговаривается в заказе) В таком исполнении аппарат имеет в названии букву «П».

Аппарат может быть использован как источник высокого напряжения в испытательных комплексах при испытаниях: кабелей с изоляцией из сшитого полиэтилена частотой 0,1 Гц; при испытаниях электрозащитных средств.

Аппарат рассчитан для эксплуатации под навесом или в помещениях при рабочих значениях температуры воздуха от минус 10° С до плюс 40° С, относительной влажности 80 % при температуре плюс 20° С и атмосферном давлении 84,0 – 106,7 кПа (630 – 800 мм. рт. ст.).

2. ТЕХНИЧЕСКИЕ ХАРАКТЕРИСТИКИ

- 2.1. Напряжение питающей сети однофазного переменного тока, В, - 220±10%
- 2.2. Параметры аппарата на выпрямленном напряжении в продолжительном режиме (до 5 минут) при номинальном значении напряжения в сети:
- наибольшее испытательное напряжение, кВ, - 70;
 - максимальный измеряемый ток, мА, - 30
- 2.3. Параметры аппарата на переменном напряжении в продолжительном режиме (до 5 минут) при номинальном значении напряжения в сети:
- наибольшее испытательное напряжение (действующее значение), кВ, - 50;
 - наибольший измеряемый ток (действующее значение), мА, - 40
- 2.4. Потребляемая мощность, кВА, не более - 2,0
- 2.5. Приведенная погрешность измерения выходного напряжения и тока, % , не более - 3,0
- 2.6. Масса, кг, не более:
- блок управления - 15
 - блок высокого напряжения - 35
- 2.7. Габаритные размеры:
- блок управления - 320x200x355
 - блок высокого напряжения - 270x295x660
- 2.8. Средний срок службы - 10 лет

3. КОМПЛЕКТНОСТЬ

Таблица 1

Наименование	Обозначение	Кол.
1. Блок управления		1
2. Блок высокого напряжения		1
3. Кабель сетевой		1
4. Провод заземления		2
5. Провод высоковольтный		1
6. Резистор токоограничивающий (заказывается отдельно)		1
Эксплуатационные документы		
Аппарат испытательный АВ-50/70 Руководство по эксплуатации	АВ-50/70.00.00.00 РЭ	1

4. УСТРОЙСТВО И ПРИНЦИП РАБОТЫ

4.1. Устройство

4.1.1. Аппарат выполнен в виде двух переносных блоков, соединенных кабелями: блока высокого напряжения (БВН) и блока управления (БУ). (См. рисунки 1 и 2).

4.1.2. БВН (см. схему рис.3) включает в себя: трансформатор высоковольтный TV1, переключатель высоковольтный Q1, резисторы высоковольтные R3 – R9, выпрямительные столбы A1-A7, заземлитель Q2 и другие элементы. Трансформатор TV1 и переключатель Q1 помещены в бак, заполненный трансформаторным маслом.

Уровень трансформаторного масла находится на расстоянии (25 ± 5) мм от наружной плоскости гетинаксовой панели (крышки бака) БВН. Герметизация бака обеспечивается резиновой прокладкой.

На крышке БВН (см. рис.2) расположены три маслonaполненные трубы, герметично закрытые в верхней и нижней части. Верхние части труб соединены токопроводящей перемычкой (2). В левой трубе (9) расположены высоковольтные выпрямительные столбы A1-A7. В средней (10) – делитель напряжения с высоковольтными резисторами R3 – R9. В правой трубе (11) – проводник, обеспечивающий работу переключателя Q1, переключающий режимы работы $\sim / -$.

Испытываемый объект подключается к клеммам, размещенным на перемычке, соединяющей верхние части высоковольтных изоляторов (2).

На верхней панели БВН располагается заземлитель (3) и клеммы X1-X7. Электромагниты заземлителя и клеммы X1-X7 закрыты металлическим кожухом (5). На кожухе БВН закреплена табличка «Аппарат испытательный АВ-50/70. Блок высокого напряжения. Зав. №..., год выпуска».

4.1.3. БУ (см. схему рис. 6,7,8) включает в себя регулятор испытательного напряжения TV1, разъёмы для подключения сетевого кабеля и кабелей БВН, электромагнитный пускатель и другие элементы электрической схемы, расположенные в блоке и на печатной плате.

На лицевой панели БУ (см. рис.1) расположены цифровые измерительные приборы (1, 10), сигнальные лампы (3, 8, 9), ручка регулятора напряжения (11), кнопка переключения пределов измерения миллиамперметра (2), кнопки включения (7) и отключения (6). В качестве измерительных приборов используются цифровые панельные измерители РМ-428 с жидкокристаллической индикацией. Питание измерителей производится от источника, расположенного на плате А2 (см.6,7).

На задней панели БУ закреплена табличка «Аппарат испытательный АВ-50/70. Блок управления. Зав. №..., год выпуска».

4.2. Принцип работы

4.2.1. Схема принципиальная электрическая аппарата представлена на рис. 3, 4, 6, 7, 8.

Работа и взаимодействие элементов аппарата осуществляется следующим образом.

Напряжение питающей сети подводится к БУ (см. рис. 7) посредством сетевого кабеля, снабженного разъемом. Далее через автоматы QS1 напряжение подается на схему аппарата. При включении автоматов QS1 загорается зеленая сигнальная лампа Н1.

При установке переключателя SB6 «~/-» в положение «~/» напряжение на электромагниты высоковольтного переключателя Q1 (рис.3) не подается, выпрямительные столбы А1 - А7 шунтируются, и на выходе БВН появляется переменное напряжение. В том случае, когда переключатель S3 находится в положение «-», срабатывают электромагниты высоковольтного переключателя Q1 (см. рис.3) и на выходе БВН будет получено постоянное напряжение.

Включение испытательного напряжения производится нажатием кнопки S2 «ПУСК», при условии, что щетка регулятора напряжения TV1 находится в нулевом положении (контакт SB2 замкнут). Пускатель К1 срабатывает, и питание подается на первичную обмотку трансформатора TV1 (БВН), при этом загорается красная сигнальная лампа Н2, расположенная над кнопкой «ПУСК».

Величина испытательного напряжения устанавливается при помощи ручки регулятора напряжения TV1, а контролируется по цифровому измерителю PV1.

Трансформатор Т1 (см. рис. 8) совместно с резисторами R27, R28 и диодом VD7 предназначен для компенсации токов утечки источника испытательного напряжения.

Ток нагрузки измеряется цифровым измерителем PA1 в диапазоне измерения 0-1мА (1000мкА) при нажатой кнопке SB5 «1000 мкА» и в диапазоне 0-40мА при не нажатой кнопке SB5 «1000мкА».

Измеритель тока градуируется:

- в диапазоне измерения 0-1мА подстроечным резистором R27 "1mA";
- в диапазоне измерения 0-40мА
- подстроечным резистором R26 "40mA".

Резисторы R27, R26 расположены на плате А1 (см. рис.5,8), закреплённой на правой боковине БУ.

Резисторы высоковольтные R3 – R9 в БВН служат для измерения испытательного напряжения.

Измерительный прибор PV1 для измерения выпрямленного напряжения.

Киловольтметр градуируется:

- при работе источника испытательного напряжения на переменном напряжении - подстроечным резистором R22 "U~";
- при работе на выпрямленном напряжении на холостом ходу - подстроечным резистором R21 "U_{хх}";
- при испытании на выпрямленном напряжении устройств с ёмкостной нагрузкой (силовых кабелей) - подстроечным резистором R20 "U_{каб}".

Резисторы R20 - R22 расположены на плате А1 (см. рис.5,7), закреплённой на правой боковине БУ.

При работе аппарата на выпрямленном напряжении необходимо строго следить за положением тумблера SB4 «Х.ХОД-КАБЕЛЬ» (для правильного измерения испытательного напряжения, и во избежание выхода из строя БВН за счёт превышения предельного значения напряжения, равного 70 кВ).

В случае проведения испытаний на постоянном напряжении емкостных объектов, например силового кабеля или иного объекта, имеющего ёмкость более 750 пФ, переключатель SB4 «Х.ХОД-КАБЕЛЬ» должен находиться в положении «КАБЕЛЬ».

Ориентировочная ёмкость 1 км кабеля – 1мкФ.

При испытании диэлектриков, (ёмкость объекта до 100 пФ) переключатель SB4 должен находиться в положении «Х.ХОД».

Пример. При испытании кабеля длиной 5-10м его ёмкость ~ 1000пф. Следовательно переключатель SB4 «Х.ХОД-КАБЕЛЬ» должен находиться в положении «КАБЕЛЬ».

При длине испытываемого кабеля менее 5м переключатель SB4 «Х.ХОД-КАБЕЛЬ» должен находиться в положении «Х.ХОД».

При испытании объектов неизвестной ёмкости, рекомендуется параллельно объекту испытания подключать сглаживающую ёмкость, величиной около 1000 пФ. В качестве такой ёмкости можно рекомендовать отрезок высоковольтного кабеля ПВВЭ-3,5 длиной около 10м.

В аппарате предусмотрена защита от токов перегрузки, которая отключает его при токе нагрузки 32 ± 2 мА. При срабатывании защиты загорается светодиод «ПЕРЕГРУЗКА», расположенный на лицевой панели блока управления (рис.1 поз.3)

По окончании испытания ёмкостного объекта, для снятия остаточного заряда, регулятор напряжения выводится в нулевое положение и, при снижении напряжения на испытываемом объекте до 20 кВ, переключатель SB6 «~/~» переводится в положение «~». При этом остаточный ёмкостный заряд испытываемого объекта разряжается через вторичную обмотку трансформатора TV1(БВН) на землю. Отсутствие остаточного заряда можно контролировать киловольтметром PV1. После этого аппарат отключается кнопкой SB3 «СТОП».

При отключении аппарата от сети, заземлитель Q2 касается высоковольтного вывода X9 блока высокого напряжения. Таким образом, происходит наложение заземления на испытываемый объект и блок высокого напряжения.

Время срабатывания устройств АВ-50/70 при внезапном прекращении сетевого питания (или случайном нажатии кнопки «СТОП») подобрано так, что сначала замкнется переключатель Q1 и разрядит объект через обмотку трансформатора TV1 (см. рис.3), а затем через 0,3-1с, сработает заземлитель Q2. Этим достигается уменьшение амплитуды разрядного тока через заземлитель Q2 в аварийных ситуациях.

5.УКАЗАНИЯ МЕР БЕЗОПАСНОСТИ

5.1. Все лица, работающие по эксплуатации и техническому обслуживанию аппарата, должны быть предварительно обучены безопасным методам работы на данном аппарате, знать и строго выполнять требования соответствующих отраслевых документов “Правила технической эксплуатации электроустановок” и “Правила безопасной эксплуатации электроустановок”.

5.2. Рабочее место персонала должно соответствовать требованиям пожарной безопасности по ГОСТ 12.1.004-76.

5.3. Прежде чем приступить к работе с аппаратом, необходимо:

- удалить блок управления от БВН на расстояние не менее 2 м;
- надёжно заземлить блок управления и БВН гибкими медными проводами сечением 4мм^2 , прилагаемыми к аппарату.

Каждый блок должен заземляться на шину заземления отдельным проводником.

- визуально проверить целостность цепи заземление объекта испытаний.

5.4. При испытании высоким напряжением «разрыва» вакуумных выключателей возникает ионизирующее излучение. Персонал при испытании должен находиться вне зоны прямого излучения - либо не в створе дверей ячейки (то есть «за углом»), либо укрыться за стальным экраном толщиной 5-6 мм.

5.5. ЗАПРЕЩАЕТСЯ:

- работа без заземления;
- последовательное соединение блоков по заземлению;
- работа на аппарате с неисправным заземлителем и сигнализацией;
- находиться ближе 2 м от БВН в момент включения аппарата в сеть, а также при включенном испытательном напряжении.

5.6. Прежде чем отсоединить испытываемый объект от БВН, необходимо обязательно убедиться в том, что:

- стрелка киловольтметра находится на отметке шкалы “0”;

- с аппарата снято сетевое напряжение;
- заземлитель источника касается высоковольтного вывода.

Рекомендуется дополнительно использовать разрядную высоковольтную штангу для наложения заземления на объект испытания.

6. ПОДГОТОВКА АППАРАТА К РАБОТЕ

6.1. Распаковать аппарат, и металлические детали, смазанные консервационной смазкой, обезжирить с помощью бензина и протереть сухой мягкой тряпкой .

6.2. Отвернуть четыре винта и клемму заземления, которые крепят кожух БВН и снять кожух (поз5. рис.2).

6.3. При необходимости протереть чистой марлей, слегка смоченной бензином, высоковольтные выводы и гетинаксовую панель БВН. Убедится в надёжности соединения заземляющих проводов с замыкателем и клеммой “земля”. Убедится в надёжности соединений электромонтажа.

6.4. Отклоняя и отпуская штангу заземлителя (поз.3.рис.2), убедиться в надёжности контакта штанги с высоковольтным выводом.

6.5. Вывернуть заливную пробку (поз8. рис.2), расположенную на верхней панели БВН и проверить уровень трансформаторного масла. Уровень должен находиться на расстоянии 25 ± 5 мм от наружной плоскости гетинаксовой панели. При необходимости долить трансформаторное масло Т-750 ГОСТ 982-80 с пробивным напряжением не менее 55 кВ, после чего завернуть пробку.

6.6. Надеть кожух (поз5. рис.2) и закрепить его.

Аппарат АВ-50/70. Блок ВН. Перечень элементов

Таблица 2

Обозначение	Наименование	Кол.	Примеч.
C1- C4	Конденсатор К73-37 630В 1,0мкФ $\pm 10\%$	4	
R1	Резистор МЛТ-2 270Ом $\pm 10\%$	2	
R2	Резистор проволочный 55 Ом	1	
R3- R9	Резистор VR68 33М $\pm 10\%$	7	
R10	Резистор МЛТ-2 100кОм $\pm 10\%$	1	
Q1(a, b)	Переключатель высоковольтный	1	
Q2(a, b)	Заземлитель	1	
TV1	Трансформатор высоковольтный	1	
X1-X7	Клемма	1	
X8	Вывод высоковольтный	1	
X9	Болт заземления	1	
A1 – A7	Столбы выпрямительные высоковольтные	7	

7. ПОРЯДОК РАБОТЫ

7.1. Размещение и монтаж аппарата

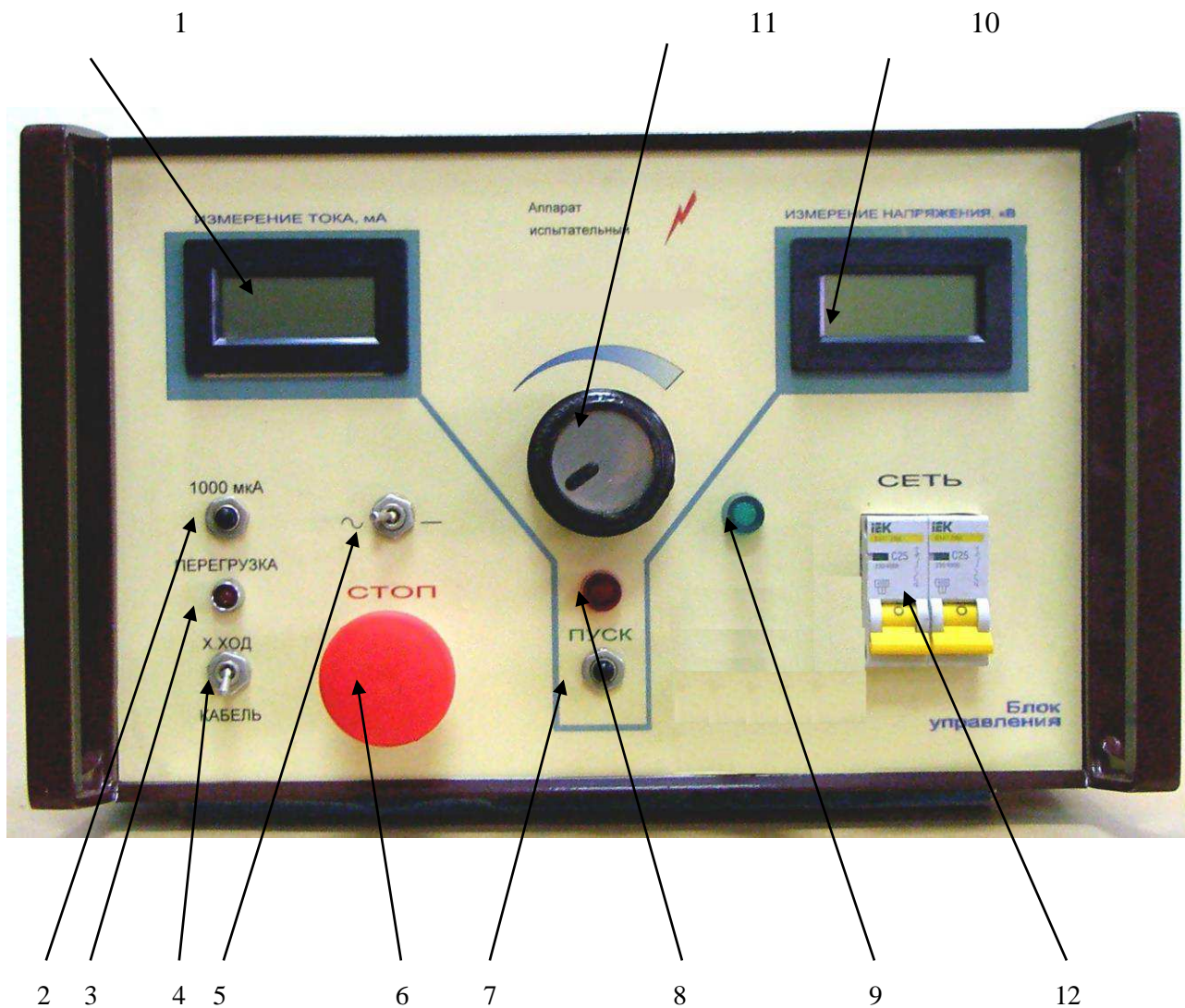
7.1.1. Прежде чем приступить к работе на аппарате, необходимо:

- установить БВН вблизи испытуемого объекта;
- установить блок управления на расстоянии не менее 2 м от БВН и соединить блоки соединительными кабелями.

- надёжно заземлить блок управления и БВН гибкими медными проводами сечением 4мм^2 , прилагаемыми к аппарату (см. п. 5.3);

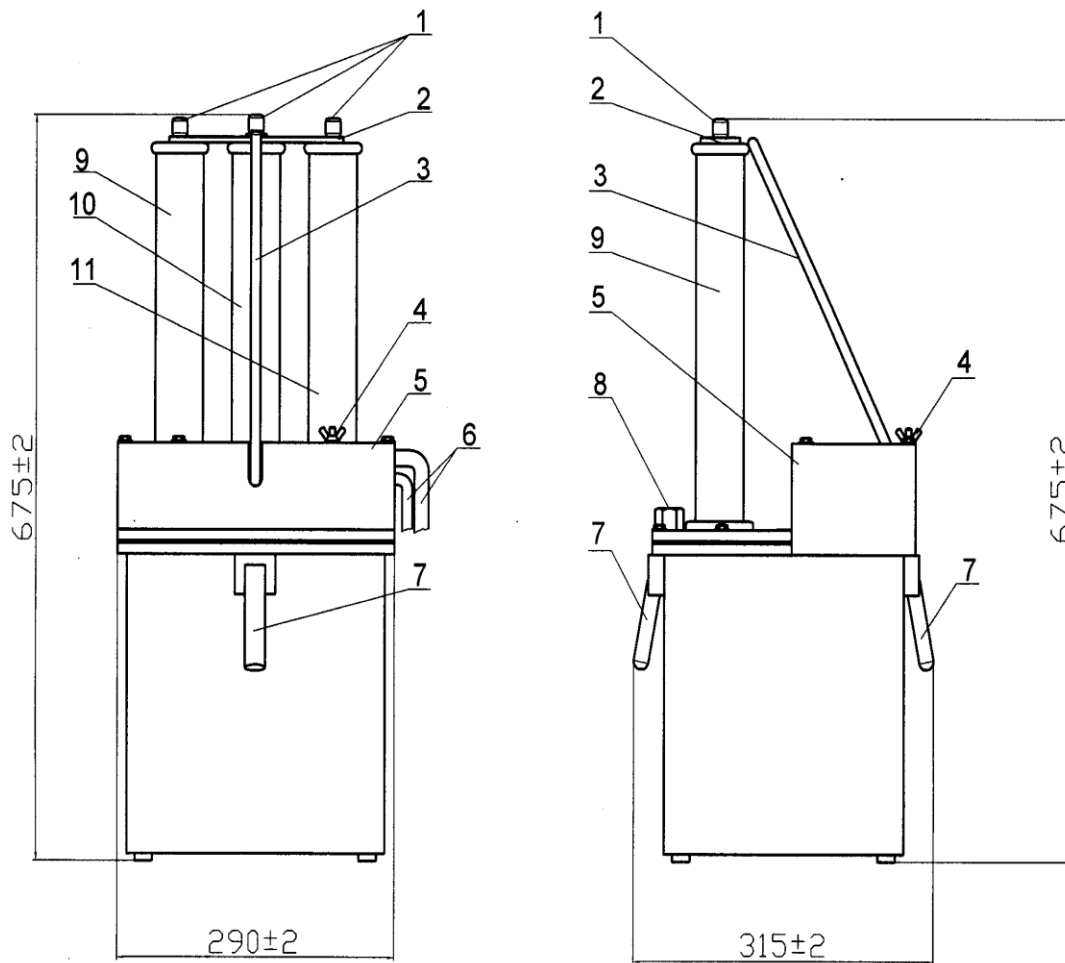
РАБОТА БЕЗ ЗАЗЕМЛЕНИЯ ЗАПРЕЩАЕТСЯ!

- подключить объект испытаний к высоковольтному выводу (рис.2, поз 2) и клемме заземления БВН (рис.2, поз 4);
- подключить сетевой кабель к блоку управления и к сети.



- Миллиамперметр РА1
- Кнопка переключения пределов измерения миллиамперметра SB5
- Светодиод «ПЕРЕГРУЗКА»
- Переключатель SB4 «Х. ХОД / КАБЕЛЬ»
- Переключатель SB6 « ~ / - »
- Кнопка S3 «СТОП»
- Кнопка S2 «ПУСК»
- Красная сигнальная лампа HL1
- Зелёная сигнальная лампа HL1
- Киловольтметр PV1
- Регулятор напряжения TV1
- Сетевые автоматы.
-

Рис. 1. Блок управления АВ-50/70. Внешний вид передней панели.



1. Клеммы для подключения высокого напряжения.
2. Перемычка.
3. Штанга заземлителя.
4. Клемма для подключения заземления.
5. Кожух.
6. Подключающие кабели.
7. Откидывающиеся ручки.
8. Пробка для залива масла.
9. Выпрямительные столбы А1-А7.
10. Делитель.
11. Перемычка.

Рис. 2. Блок высокого напряжения (БВН) АВ-50/70.

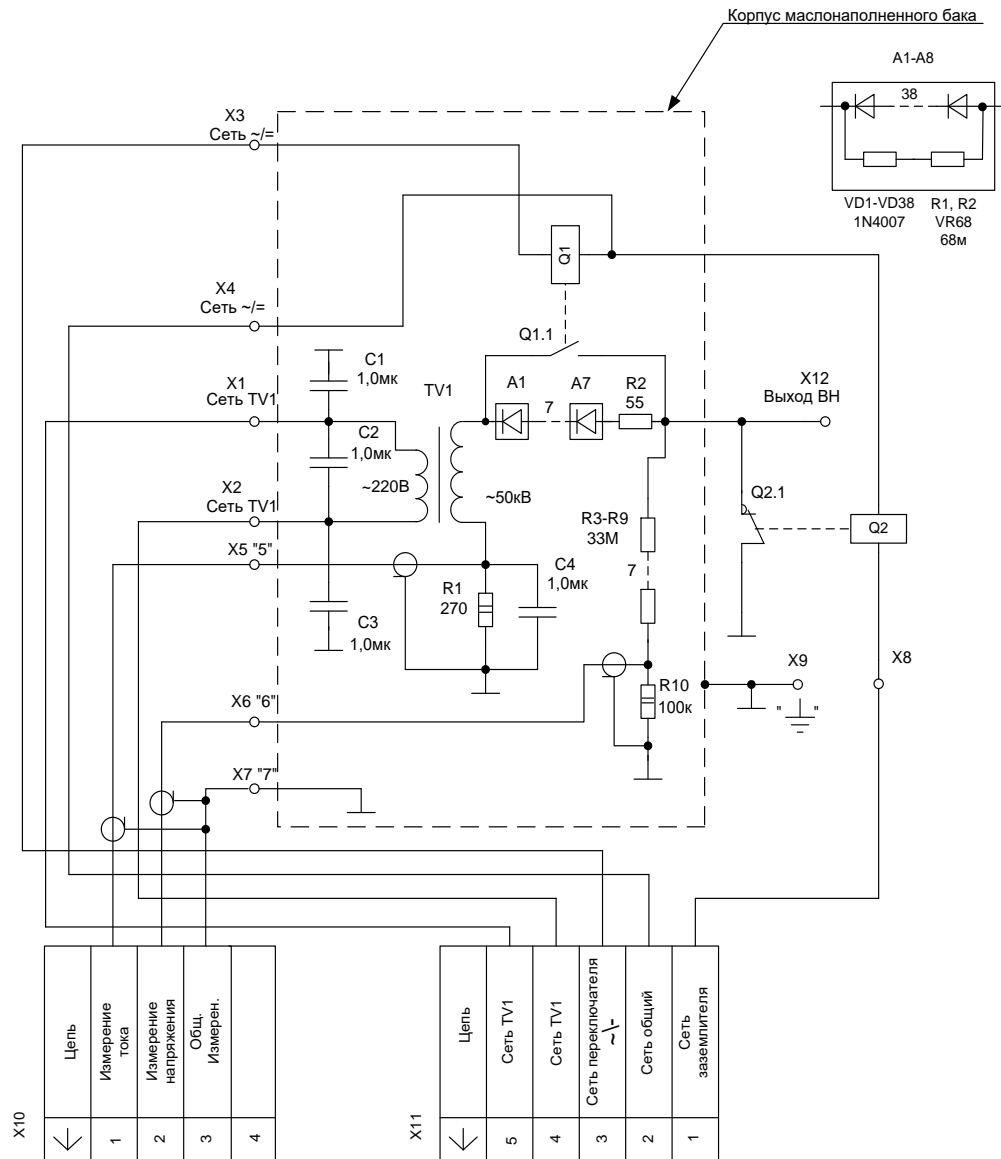


Рис.3. Блок ВН. Схема электрическая принципиальная

7.2. Проведение испытаний

7.2.1. Лица, присутствующие при испытании, должны быть удалены от БВН на расстояние не менее 2 м.

7.2.2. Включить (см. рис.1) сетевые автоматы (12) При этом загорается зелёная сигнальная лампочка (9).

7.2.3. Тумблером «~/-» (5) включить необходимый вид испытательного напряжения.

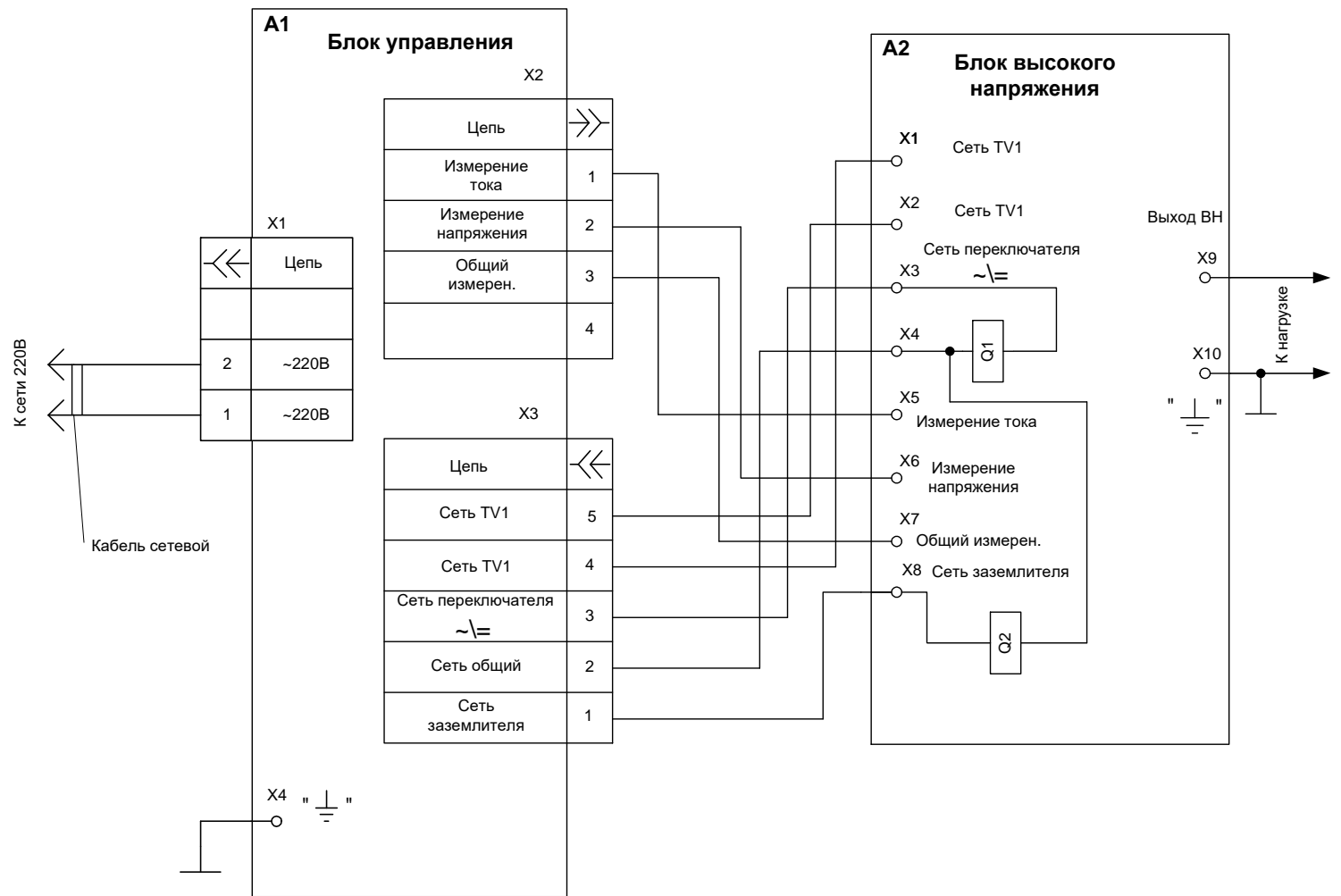


Рис. 4. Аппарат испытательный АВ-50/70. Схема соединений.

7.2.4. При работе на выпрямленном напряжении, для правильного измерения величины испытательного напряжения, строго следить за положением тумблера «Х. ХОД-КАБЕЛЬ» (4) (см. п.4.2.)

7.2.5. Вращая ручку регулятора испытательного напряжения (11), **против движения часовой стрелки**, установить её в исходное положение до упора.

7.2.6. Включить испытательное напряжение кнопкой «ПУСК»(7). При этом должна загореться красная сигнальная лампочка (8).

7.2.7. Вращая ручку регулятора испытательного напряжения (11) по часовой стрелке и наблюдая за показаниями киловольтметра, установить необходимую величину испытательного напряжения.

При испытании ёмкостных объектов необходимо помнить, что после прекращения вращения ручки регулятора напряжения испытательное напряжение на объекте увеличивается по мере заряда ёмкости.

В таких случаях подъём напряжения надо осуществлять медленно и плавно, не допуская превышения нормативной величины испытательного напряжения на объекте и не допуская превышения наибольшего рабочего напряжения аппарата, равного 70 кВ.

7.2.8. При работе на выпрямленном испытательном напряжении измерение тока нагрузки величиной до 1 мА следует производить миллиамперметром (1) при нажатой кнопке «1000 мкА» (2).

7.2.9. По окончании испытания переменным напряжением регулятор испытательного напряжения (11) необходимо перевести в исходное положение, вращая ручку против часовой стрелки до упора. Затем отключить аппарат нажав кнопку «СТОП» (6).

После окончания испытания ёмкостного объекта установить регулятор испытательного напряжения в исходное положение, вращая ручку против часовой стрелки до упора. При снижении напряжения на испытываемом объекте до **20 кВ** необходимо переключатель «~/-» (5) перевести в положение «~» и только после этого отключить аппарат нажав кнопку «СТОП» (6).

Контроль над снятием остаточного ёмкостного заряда с испытываемого объекта необходимо осуществлять, наблюдая за показанием киловольтметра аппарата (10).

Киловольтметр должен показывать “ 0 ”.

7.2.10. Прежде чем отсоединить испытываемый объект от источника, необходимо визуально убедиться в том, что штанга заземлителя источника касается высоковольтного вывода и **наложить заземление разрядной штангой.**

8. ТЕХНИЧЕСКОЕ ОБСЛУЖИВАНИЕ

8.1. Один раз в год проводить работы, отмеченные в п.п. 6.2 – 6.7.

8.2. В это же время взять пробу трансформаторного масла из аппарата и определить величину пробивного напряжения по ГОСТ 6581-75. Если пробивное напряжение будет ниже 35 кВ, то масло следует заменить.

Замену масла произвести за минимально возможный промежуток времени.

После заливки нового масла, не закрывая заливочного отверстия, слегка покачивая БВН, дать возможность выйти пузырькам воздуха из аппарата.

Включать аппарат после заливки маслом не ранее, чем через сутки.

8.3. Не реже одного раза в месяц, при помощи мягкой щетки удалять с контактной дорожки регулятора напряжения БУ отходы контактного материала.

8.4. Постоянно следить за состоянием контактных поверхностей высоковольтного вывода и короткозамыкателя. В случае необходимости поверхности полировать мелкой наждачной бумагой.

8.5. Постоянно следить за плотностью прилегания заземлителя к высоковольтному выводу. В случае ослабления усилия прижима штанги допускается регулировка его путем укорачивания возвратной пружины, находящейся под кожухом БВН.

8.6. Проверка градуировки киловольтметра аппарата

8.6.1. Проверку градуировки киловольтметра следует проводить не реже одного раза в год, либо по мере необходимости.

8.6.2. Для проверки необходимы вольтметр переменного напряжения с пределом измерения до 250 В и классом точности не более 0,5; киловольтметр с пределами измерения 25, 50, 75кВ, класс точности –1,5 (киловольтметр С100 либо иной с аналогичными характеристиками), конденсатор емкостью не менее 0,005 мкФ, рассчитанный на выпрямленное напряжение не менее 70 кВ.

8.6.3. Перед началом проверки снять крышки блока управления.

8.6.4. ВНИМАНИЕ! При проверке следует строго соблюдать все требования раздела 7 настоящего документа.

8.6.5. Проверка градуировки на переменном испытательном напряжении

8.6.5.1. Подсоединить киловольтметр (С100 либо аналогичный) к высоковольтному выводу БВН. Корпус киловольтметра - заземлить.

8.6.5.2. Включить переменное испытательное напряжение и ручкой регулятора напряжения установить на образцовом киловольтметре напряжение, равное 50 кВ. При помощи подстроечного резистора R22 "U~" установить на киловольтметре аппарата 50 кВ. Резистор R22 расположен на плате А1 (см. рис.5), закреплённой на правой боковине БУ.

8.6.5.3. По окончании градуировки отключить аппарат от сети в соответствии с п.п. 7.2.9., 7.2.10.

8.6.6. Проверка градуировки на выпрямленном испытательном напряжении при установке тумблера «Х. ХОД-КАБЕЛЬ» в положение «КАБЕЛЬ».

8.6.6.1. Подсоединить к высоковольтному выводу БВН киловольтметр (С100 либо аналогичный) и конденсатор (см. п. 8.4.2.). Другой вывод конденсатора и киловольтметра заземлить. Подсоединить к выходным клеммам регулятора напряжения вольтметр, с пределом измерения до 250В.

8.6.6.2. Включить выпрямленное испытательное напряжение, ручкой регулятора напряжения установить на образцовом киловольтметре напряжение равное 70 кВ. Если киловольтметр аппарата показывает величину, отличную от показаний образцового киловольтметра, то при помощи подстроечного резистора R20 «Укаб» необходимо добиться соответствующего показания. Резистор R20 расположен на плате А1 (см. рис.5), закреплённой на правой боковине БУ.

Записать показания вольтметра, подключенного к регулятору напряжения.

8.6.6.3. При необходимости оператор может произвести проверку приведенной погрешности киловольтметра аппарата и на остальных числовых значениях прибора.

8.6.6.4. По окончании градуировки отключить аппарат от сети в соответствии с п.п.7.2.9., 7.2.10. и отсоединить от высоковольтного вывода БВН киловольтметр и конденсатор. Выводы конденсатора соединить и заземлить.

8.6.7. Проверка градуировки на выпрямленном испытательном напряжении при установке тумблера «Х. ХОД-КАБЕЛЬ» в положение «Х.ХОД».

8.6.7.1. Подсоединить к выходным клеммам регулятора напряжения вольтметр, с пределом измерения до 250В. Включить выпрямленное испытательное напряжение. Тумблер «Х.ХОД-КАБЕЛЬ» перевести в положение «Х.ХОД». Ручкой регулятора напряжения установить на **вольтметре, подключенном к его выходным клеммам** напряжение, величина которого была записана в **п. 8.6.6.2.** Если киловольтметр аппарата не показывает 70кВ, подстроечным резистором R21 "Uxx" добиться этого положения. Резистор R21 расположен на плате А1 (см. рис.5), закреплённой на правой боковине БУ.

8.6.7.2. По окончании градуировки отключить аппарат от сети в соответствии с п.п.7.2.9., 7.2.10.

8.6.7.3. При необходимости оператор может произвести проверку приведенной погрешности киловольтметра аппарата при помощи шарового измерительного разрядника по методике ГОСТ 17512-82. При этом погрешность не должна превышать 10 %.

8.7. Проверка градуировки миллиамперметра аппарата

8.7.1. Проверку градуировки миллиамперметра следует проводить один раз в год.

8.7.2.. Перед началом проверки снять крышки блока управления.

8.7.3. ВНИМАНИЕ! При проверке следует строго соблюдать все требования раздела 7 настоящего документа.

8.7.4. Присоединить высоковольтный вывод БВН к заземлению через ограничительный резистор (например, два соединенных последовательно резистора КЭВ-5 общим сопротивлением 2мОм) и миллиамперметр постоянного тока, с пределами измерения 1 и 40мА, класс точности 0,5 – 2,5 (например, М2018).

8.7.5. Включить постоянное испытательное напряжение и ручкой регулятора напряжения установить на образцовом миллиамперметре ток 1 мА.

Проконтролировать показания миллиамперметра аппарата – при нажатой кнопке «1000мкА». Он должен показывать ток 1000 мкА (1мА). При необходимости, с помощью подстроечного резистора R27 «1мА», откалибровать показания миллиамперметра аппарата. Резистор R27 расположен на плате А1 (см. рис.5), закреплённой на правой боковине БУ.

8.7.6. По окончании градуировки отключить аппарат от сети в соответствии с п.п.7.2.9., 7.2.10.

8.7.7. Присоединить высоковольтный вывод БВН к заземлению через миллиамперметр, указанный в пп.8.7.2. с пределом измерения 40мА.

8.7.8. Включить постоянное испытательное напряжение и ручкой регулятора напряжения установить на образцовом миллиамперметре ток 30мА. Миллиамперметр аппарата при отпущенной кнопке «1000мкА» должен показывать ток 30 мА. При необходимости, с помощью подстроечного резистора R26 «40мА», откалибровать показания миллиамперметра аппарата. Резистор R26 расположен на плате А1 (см. рис.5), закреплённой на правой боковине БУ.

8.7.9. По окончании градуировки отключить аппарат от сети в соответствии с п.п.7.2.9., 7.2.10.

8.8. Проверка защиты от токов перегрузки

8.8.1. Периодичность проверки устанавливается эксплуатационной службой, но не реже одного раза в год.

8.8.2. Заземлить высоковольтный вывод БВН.

8.8.3. Включить постоянное испытательное напряжение.

8.8.4. Вращая ручку регулятора напряжения и наблюдая за показаниями миллиамперметра аппарата, увеличить ток до 32 мА. Защита должна срабатывать при токе 32 ± 2 мА. При необходимости следует отрегулировать порог срабатывания защиты резистором R3 «Iзщ». Резистор R3 расположен на плате А1 (см. рис.5), закреплённой на правой боковине БУ.

8.8.5. По окончании градуировки отключить аппарат от сети в соответствии с п.п.7.2.9., 7.2.10.

8.9. Проверка компенсации токов утечки БВН

8.9.1. Периодичность проверки устанавливается эксплуатационной службой, но не реже одного раза в год.

8.9.2. Установить тумблер «Х. ХОД – КАБЕЛЬ» в положение «КАБЕЛЬ», включить выпрямленное испытательное напряжение, ручкой регулятора напряжения установить на киловольтметре аппарата напряжение 70 кВ. Нажать кнопку «1000мкА». Если показания миллиамперметра аппарата отличаются от “0”, подстроечным резистором R28 «Iут.» добиться это-

го значения. Резистор R28 расположен на плате А1 (см. рис. 5), закреплённой на правой боковине БУ.

8.9.3. По окончании градуировки отключить аппарат от сети в соответствии с п.п.7.2.9., 7.2.10.



1. R28. “Iут” – регулировка тока утечки
2. R27. “1mA” – регулировка показаний миллиамперметра на пределе 1mA
3. R26. “40mA” – регулировка показаний миллиамперметра на пределе 40mA
4. R3. “Iзащ ” – регулировка тока защиты
5. R20. “Uкаб.” – регулировка показаний киловольтметра на выпрямленном напряжении.
6. R21. “Ux/x.” – регулировка показаний киловольтметра на выпрямленном напряжении при включении «x/x».
7. R22. “U~.” – регулировка показаний киловольтметра на переменном напряжении.

Рис.5. Расположение регулировочных резисторов на плате А1.

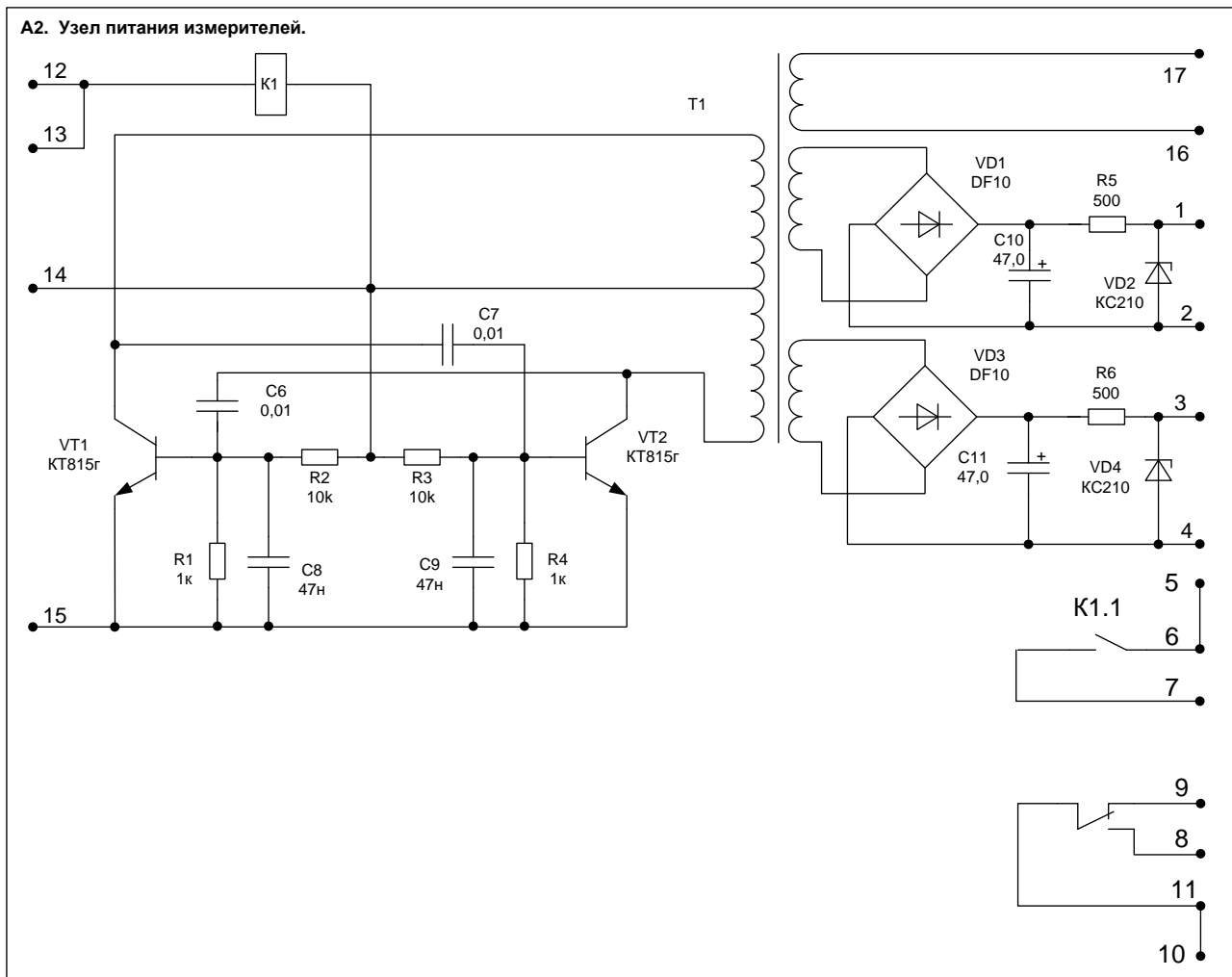


Рис. 6. Узел питания измерителей. Схема электрическая принципиальная.

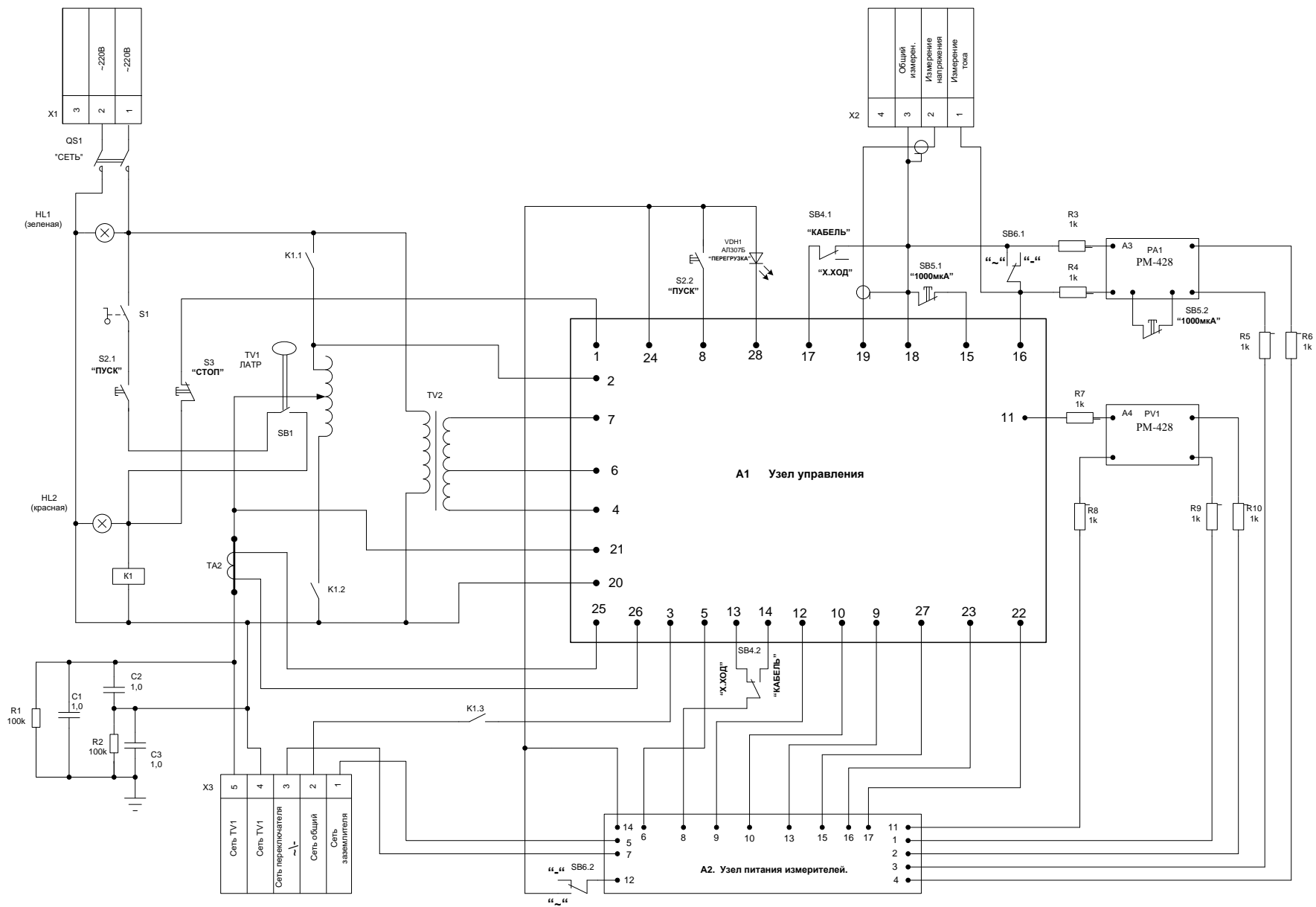


Рис.7. Аппарат испытательный АВ-50/70. Блок управления. Схема электрическая принципиальная.

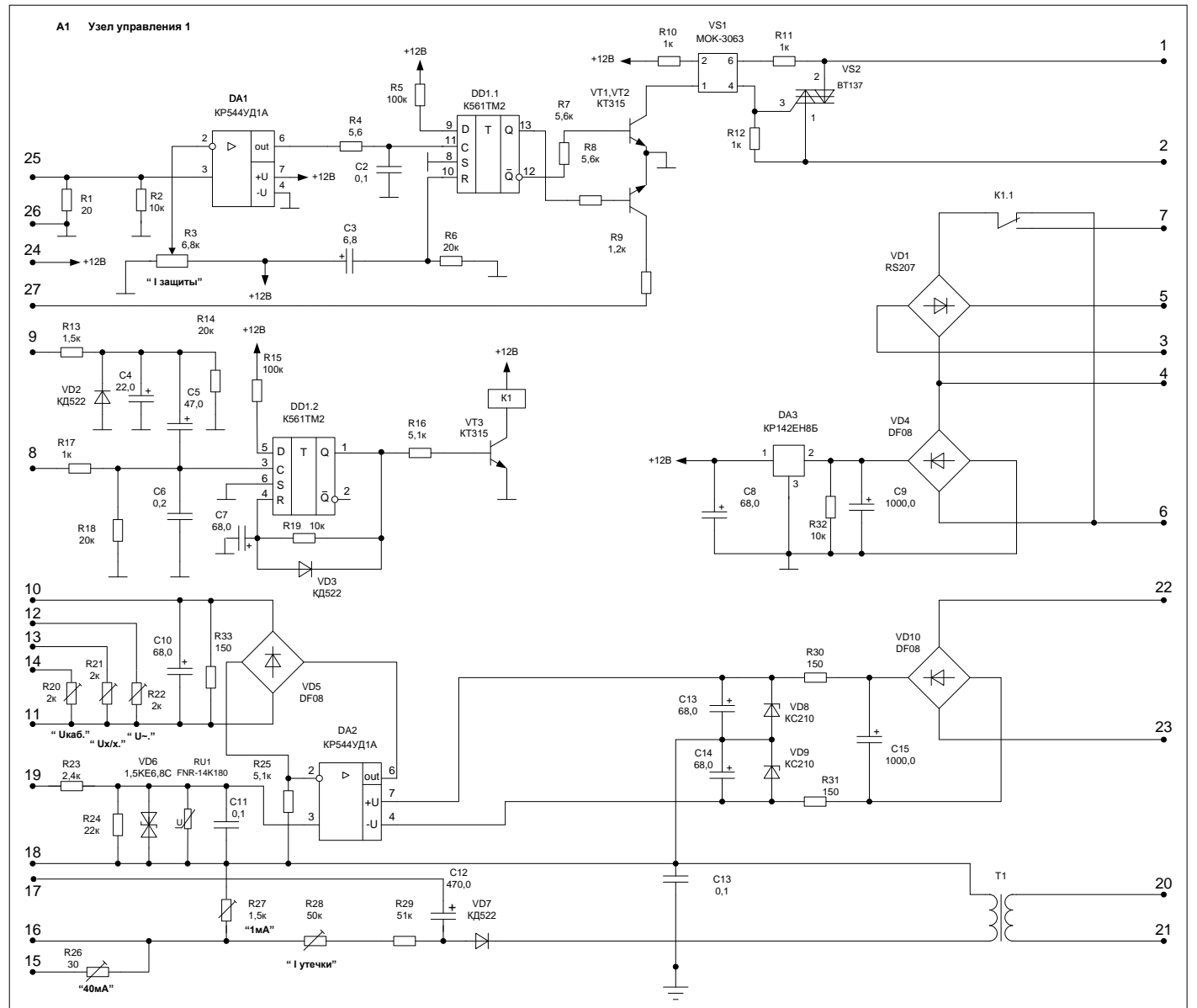


Рис.8. Аппарат испытательный АВ-50/70. Узел управления 1. Схема электрическая принципиальная.

9. СВИДЕТЕЛЬСТВО О ПРИЁМКЕ

Аппарат **АВ-50/70**, имеющий заводские номера частей:

- блок управления _____
- блок высокого напряжения _____

соответствует техническим условиям и признан годным для эксплуатации.

Дата выпуска _____

Генеральный директор _____ Н.О. Москаленко

М.П.

10. ГАРАНТИЙНЫЕ ОБЯЗАТЕЛЬСТВА

10.1. Изготовитель гарантирует, что аппарат обеспечивает испытания электрической прочности изоляции кабельных линий, электрооборудования и электрозащитных средств согласно требованиям действующих нормативных документов: норм испытаний, ПУЭ.

10.2 Изготовитель гарантирует, что при работе персонала с аппаратом обеспечиваются безопасные условия работы при условии соблюдения этим персоналом требований ПБЭ электроустановок при работе в действующих электроустановках и при испытаниях высоким напряжением от постороннего источника тока.

10.3. Гарантийный срок эксплуатации аппарата АВ-50/70 составляет 12 месяцев со дня отгрузки потребителю.

В период гарантийного срока эксплуатации изготовитель производит бесплатный ремонт оборудования, вышедшего из строя, при условии, что потребителем не были нарушены правила эксплуатации. Гарантия не распространяется на оборудование с механическими дефектами, полученными в результате небрежной транспортировки. По истечении гарантийного срока изготовитель может осуществлять сервисное обслуживание по отдельному договору.

11. СВЕДЕНИЯ О РЕКЛАМАЦИЯХ.

В случае отказа аппарата АВ-50/70 в работе или неисправности его в период гарантийных обязательств, а также при обнаружении некомплектности при первичной приемке, потребитель должен выслать в адрес изготовителя письменное извещение со следующими данными:

- заводской номер аппарата;
- дату продажи;
- проявление дефекта или неисправности.

Рекламацию не предъявляют:

- по истечении гарантийного срока;
- при нарушении потребителем правил эксплуатации, хранения, транспортирования предусмотренных эксплуатационной документацией.