

**ИЗМЕРИТЕЛЬ ВЫСОКОГО НАПРЯЖЕНИЯ
ПОСТОЯННОГО И ПЕРЕМЕННОГО ТОКА
МОЛНИЯ РД-140**

ПАСПОРТ И РУКОВОДСТВО ПО ЭКСПЛУАТАЦИИ

РД140/6.00.00.00-02РЭ

СОДЕРЖАНИЕ

1	Описание и работа.....	5
1.1	Назначение изделия.....	5
1.2	Условия эксплуатации изделия.....	5
1.3	Основные технические данные.....	6
1.4	Комплектность.....	7
1.5	Устройство и работа изделия.....	7
1.6	Эксплуатация изделия.....	11
2	Маркировка и пломбирование.....	13
3	Тара и упаковка.....	14
4	Указания мер безопасности.....	14
5	Подготовка к работе и порядок работы.....	14
6	Техническое обслуживание.....	16
7	Возможные неисправности.....	16
8	Свидетельство о приемке.....	18
9	Гарантии изготовителя (поставщика).....	18
10	Рекламации.....	18

Руководство по эксплуатации **МОЛНИЯ** РД-140.00.00.00-02РЭ предназначено для ознакомления с устройством, техническими данными и принципом работы измерителя высокого напряжения **МОЛНИЯ** РД-140 в объеме, необходимом для эксплуатации и поддержания его в постоянной готовности к работе.

Периодичность поверки – один раз в 12 месяцев.

Обслуживающий персонал должен иметь допуск на право работы в электроустановках с напряжением до и выше 1000 В.

Сокращения, принятые в руководстве:

- БВ – блок высоковольтный;
- МИ – модуль индикаторный;
- ЖКИ – жидкокристаллический индикатор
- ЭД – эксплуатационная документация

В руководстве имеются ссылки на следующие нормативные документы:

- 1) ГОСТ 15150-69. Машины, приборы и другие технические изделия. Исполнения для различных климатических районов
- 2) ГОСТ 17512-82. Электрооборудование и электроустановки на напряжение 3 кВ и выше. Методы измерения при испытаниях высоким напряжением
- 3) ГОСТ 22261-94. Средства измерения электрических и магнитных величин. Общие технические условия.
- 4) ГОСТ 2991-85. Ящики дощатые неразборные для грузов массой до 500 кг. Общие технические условия.
- 5) ПОТ Р М-016-2001 (РД 153-34.0-03.150-00) Межотраслевые правила по охране труда (правила безопасности) при эксплуатации электроустановок.

1 ОПИСАНИЕ И РАБОТА

1.1 Назначение изделия

1.1.1 Измеритель высокого напряжения постоянного и переменного тока **МОЛНИЯ** РД-140 (в дальнейшем - измеритель) предназначен для измерения переменного синусоидального напряжения частотой 50 Гц от 10 до 100 кВ и постоянного напряжения от 10 до 140 кВ.

Измеритель обеспечивает измерение с высокой точностью:

- среднеквадратического значения переменного напряжения частотой 50 Гц;
- среднего значения постоянного напряжения.

1.1.2 Измеритель может быть использован в испытательных высоковольтных лабораториях электротехнического и энергетического профиля, а также научно-исследовательских учреждениях.

1.1.3 Исполнение изделия соответствует ГОСТ 17512-82, климатической категории УХЛ 4.2 по ГОСТ 15150-69 и группе 2 приборов по ГОСТ 22261-82.

1.2 Условия эксплуатации изделия

1.2.1 **МОЛНИЯ** РД-140 предназначен для эксплуатации в следующих условиях:

- внутри помещений или под навесом при отсутствии тряски, вибраций, паров агрессивных жидкостей;
- температура окружающего воздуха, °С - от 5 до 35 °С;
- относительная влажность окружающего воздуха, % - до 80 при 25°С;
- атмосферное давление, кПа (мм рт. ст.) - 70 – 106,7 (537-800);
- коэффициент несинусоидальности измеряемого напряжения переменного тока должен быть не более 8%;
- коэффициент пульсации измеряемого напряжения постоянного тока должен быть не более 1%;
- расстояние от высоковольтного блока **МОЛНИЯ** РД140 - БВ до токопроводящих объектов, которые заземлены или находятся под потенциалом - не менее 1 м;

1.3 Основные технические данные

Основные технические данные приведены в таблице 1.

Таблица 1

Наименование	Номинальное значение	Результаты метрологической аттестации
1 Диапазон измерений напряжения постоянного тока (среднее значение), кВ	от 10 до 140	
2 Диапазон измерений напряжения переменного тока (действующее значение), кВ	от 10 до 100	
3 Диапазон частот при измерении напряжения переменного тока, Гц	от 47,5 до 52,5	
4 Входное сопротивление высоковольтного блока МОЛНИЯ РД140 - БВ на постоянном токе, МОм	450±10	
5 Входное сопротивление высоковольтного блока МОЛНИЯ РД140 - БВ на переменном токе частотой 50 Гц, МОм, не менее	200±5	
6 Пределы допускаемой относительной погрешности при измерении напряжений постоянного тока, %	±1	
7 Пределы допускаемой относительной погрешности при измерении напряжений переменного тока, %	±1	
8 Дискретность отсчета, кВ	0,001	
9 Питание БВ и МИ производится от встроенных Ni-MH аккумуляторов размера AA напряжением 1,2В и емкостью 1,5 А·ч: <ul style="list-style-type: none"> • напряжение питания, В - • продолжительность непрерывной работы без подзарядки, ч, не менее - 	5±0,2 8	
10 Дальность действия радиоканала, м, не менее	5	
11 Продолжительность непрерывной работы МОЛНИЯ РД-140 при максимальном входном напряжении, час, не более	1	
12 Продолжительность непрерывной работы МОЛНИЯ РД-140 при входном напряжении до 75 кВ, час, не менее	8	
13 Время установления рабочего режима после включения питания, мин.,	1	
14 Габаритные размеры, мм: <ul style="list-style-type: none"> • МОЛНИЯ РД140 - БВ - • МОЛНИЯ РД140 -МИ - 	диаметр 280x880 95x190x40	
15 Масса, кг, не более: <ul style="list-style-type: none"> • МОЛНИЯ РД140 - БВ - • МОЛНИЯ РД140 -МИ - 	11 0,5	
16 Срок службы, лет, не менее	10	

1.4 Комплектность

1.4.1 Состав и комплект поставки изделия приведен в таблице 2.

Таблица 2

Обозначение	Наименование	Кол.	Примечание
РД140-БВ.00.00.00-02	Блок высоковольтный МОЛНИЯ РД140-БВ	1	С комплектом питания (аккумулятор Ni-MH, размер AA, 1,2В, 1300-1800 мА/ч – 4 шт.)
РД140-МИ.00.00.00	Модуль индикаторный МОЛНИЯ РД140-МИ	1	С комплектом питания (аккумулятор Ni-MH, размер AA, 1,2В, 1300-1800 мА/ч – 4 шт.)
	Источник питания стабилизированный	1	+12В стаб, 0,8-1,5 А с разветвителем зарядного устройства
РД140-ЯУ.00.00.00	Ящик укладочный	1	
РД-140/4.00.00.00-02РЭ	Паспорт и Руководство по эксплуатации	1	

1.5 Устройство и работа изделия

1.5.1 Функционально **МОЛНИЯ** РД-140 включает в себя первичный измерительный преобразователь (высоковольтный омический симметричный делитель напряжения) и подключенный к его выходу т.н. «радиовольтметр» - высокоточный микропроцессорный низковольтный вольтметр постоянного и переменного напряжения, состоящий из двух отдельных разнесенных модулей (измерительного и индикаторного), которые связаны между собой по радиоканалу.

Радиовольтметр измеряет среднее значение постоянного (DC) напряжения, действующее (среднеквадратичное) значение переменного (AC) напряжения.

Технические данные радиовольтметра:

- Диапазон входных напряжений измерительного модуля (амплитудное значение), В -

±1

• Диапазон частот, кГц	-	0÷3,5
• Разрешение, десятичных знаков, -		5
• Время преобразования, с, не более		0,3
• Частотный диапазон радиоканала, МГц		845-945
• Количество частотных каналов, не менее		16
• Мощность передатчика, мВт		1
• Дальность радиосвязи (открытое пространство), м,		5-10
• Время непрерывной работы, ч,		8-16
• Габариты платы измерительного модуля, мм		65*75*20
• Габариты индикаторного модуля, мм		95*190*40

1.5.2 Конструктивно **МОЛНИЯ** РД-140 состоит из высоковольтного блока **МОЛНИЯ** РД140-БВ, подключаемого к источнику измеряемого напряжения, и индикаторного модуля **МОЛНИЯ** РД140-МИ, с которого оператор считывает показания. Связь между блоками осуществляется по радиоканалу на частоте примерно 900 МГц и на расстояние до 10 м.

1.5.3 Схема электрическая принципиальная блока высоковольтного **МОЛНИЯ** РД140-БВ приведена на рисунке 1, внешний вид – на рисунке 2.

Высоковольтный блок (БВ) представляет собой два коллинеарных маслonaполненных частично компенсированных омических делителя напряжения, оба выхода которых подключены к дифференциальному входу аналого-цифрового преобразователя измерительного модуля «радиовольтметра», находящегося в среднем отсеке блока.

На поверхность среднего отсека выведены кнопка выключателя питания Ⓢ , светодиод сигнализации напряжения питания и гнездо для заряда аккумуляторов (рисунок 3).

Омические делители блока окружены токопроводящими цилиндрическими экранами, которые электрически соединены с крайними выводами делителей (см. рисунки 1 и 2).

Такое схемотехническое и конструктивное исполнение высоковольтного блока позволило:

- уменьшить влияние на точность измерения близкорасположенных металлических предметов;
- расширить полосу пропускания;
- уменьшить ток короны.

Электропитание БВ осуществляется от аккумуляторов (4 Ni-MH или Ni-Cd аккумулятора АА, емкостью 1300÷1800 мА/ч). Для зарядки используется внешний сетевой блок питания (адаптер) с выходным стабилизированным напряжением постоянного тока +12 В при токе 0,3÷0,5 А.

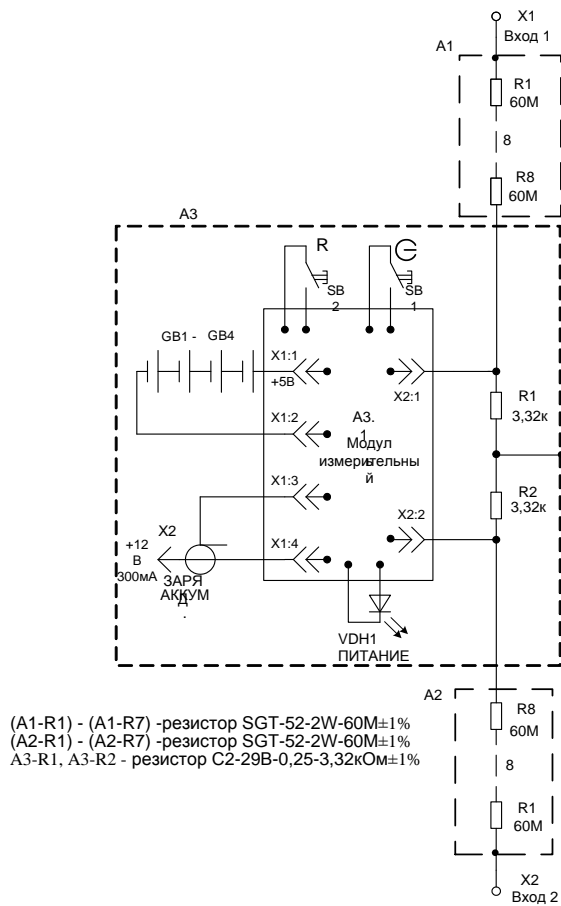


Рисунок 1. Блок высоковольтный **МОЛНИЯ** РД140-БВ.

Схема электрическая принципиальная

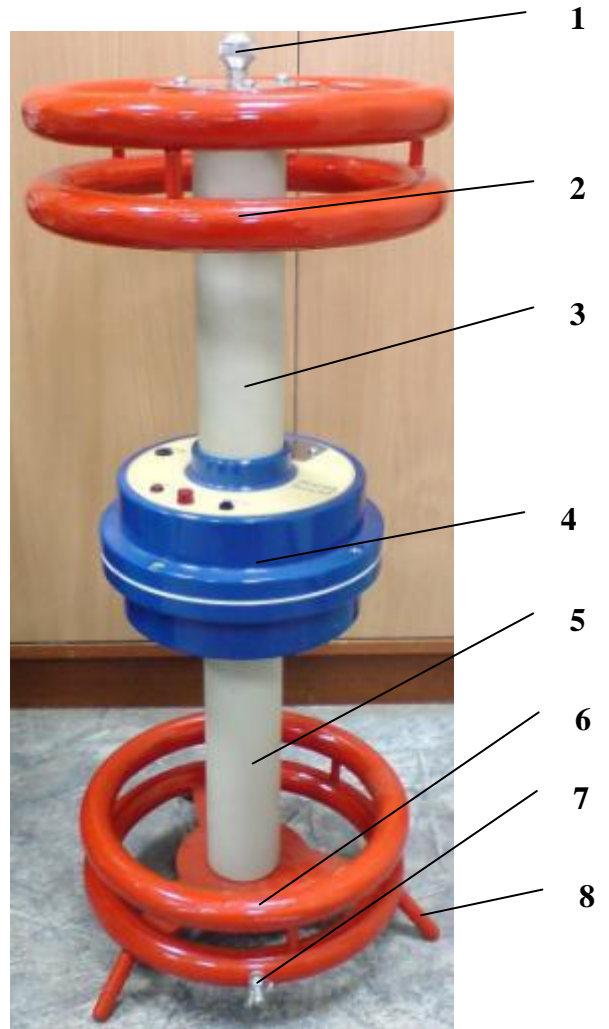


Рисунок 2. Блок высоковольтный **МОЛНИЯ** РД140-БВ.

Вид общий



Рисунок 3. Расположение органов управления в **МОЛНИЯ** РД140-БВ

- 1- зажим X1;
- 2- экран делителя 1
- 3- резистор высоковольтный A1
- 4- средний отсек A3;
- 5- резистор высоковольтный A2
- 6- экран делителя 2
- 7- клемма заземления подставки 1, соединенная с зажимом X2;
- 8 – ножка (3 шт.)

Кнопка питания высоковольтного блока «ВКЛ» осуществляет включение и отключение питания;

1.5.4 Индикаторный модуль **МОЛНИЯ** РД140-МИ (рисунок 4) выполнен в виде ручного прибора с ЖКИ, радиочастотным приемопередатчиком и микроконтроллером.

Индикаторный модуль обеспечивает следующие функции:

- индикацию измеряемого напряжения;
- беспроводную связь с БВ по радиоканалу.



Рисунок 4. Модуль индикаторный **МОЛНИЯ** РД140-МИ. Вид общий

Градуировка осуществляется на предприятии-изготовителе.

На передней панели **МОЛНИЯ** РД140-МИ (рисунок 4) имеется экран алфавитно-цифрового ЖКИ и четыре кнопки управления. Сверху находятся гнездо для заряда аккумуляторов.

Электропитание МИ осуществляется от аккумуляторов (4 Ni-MH или Ni-Cd аккумулятора АА). Для зарядки используется внешний сетевой блок питания (адаптер) с выходным стабилизированным напряжением постоянного тока +12 В, не менее 1А.

1.5.5 Функции кнопок модуля индикации

Функциональное назначение кнопок модуля индикации -
«On/Off»: включение и отключение питания прибора;

«**AC/DC**»: переключение режима измерения и отображения – среднее и среднеквадратическое значения тока или амплитудные значения тока;

«**Hold**»: включение и отключение режима паузы с фиксацией последнего результата, в случае, если в настройках был выбран «режим Hold» - «последнее изм.» или усредненное за предыдущие 5 секунд, если был выбран режим - «среднее за 5сек».

Показания экрана "замораживаются", при этом на экран выводятся знак «*». Повторное нажатие кнопки возобновляет циклические измерения индикацию;

«☀»: регулировка ЖКИ модуля индикации

«☀»: кратковременными нажатиями выбираются режимы настройки измерителя - «Контрастность», «режим Hold», «Найти канал», «Сменить канал».

1.5.6 Настройка измерителя

1.5.6.1 Для регулировки контрастности ЖКИ, необходимо кратковременно нажать на кнопку «☀», после чего нажать кратковременно Кнопку “Hold”. Для увеличения или уменьшения контрастности нажать кнопку расположенную под соответствующей стрелкой (стрелка влево – увеличение контрастности, вправо - уменьшение)

1.5.6.2 Установка частоты радиоканала

Измерительный и индикаторный модуль измерителя обмениваются данными на одной из 6÷20 фиксированных частот (каналов), находящихся в диапазоне 845-945 МГц. Настройка на конкретный канал производится оператором следующим образом:

Включить питание ИТВ-140Р-БВ.

Кнопкой «☀» РД-140-МИ выбрать режим «сменить канал». Нажать кнопку «Hold», при появлении надписи «настр. вых.» нажать кнопку под требуемым режимом настройки («настр.») или выход из режима («вых.») без изменения номера канала .

В случае выбора режима настройка, выбрать номер канала нажатием кнопок находящихся под знаками ◀ или ▶ (уменьшить или увеличить номер канала, соответственно). Нажатие кнопки «☀» приводит к выходу из режима настройки с сохранением измененного номера канала.

Для сохранения выбранного канала нажать «☀».

При наличии нескольких измерителей, работающих в зоне досягаемости радиоканалов, во избежание взаимных помех, приводящих к неправильным показаниям, следует использовать разные каналы у всех измерителей.

1.6 Эксплуатация изделия

1.6.1 Включение питания

Включение БВ производится кнопкой «**ВКЛ**». Включение МИ производится нажатием кнопки «**On/Off**». Включение блоков можно осуществлять в произвольной последовательности. Включение индицируется светодиодами на передней панели обоих блоков.

Если по каким-либо причинам один из блоков не может установить радиосвязь с другим блоком в течение (15-20) минут (например, будет выключен один из двух блоков или блоки будут разнесены за пределы досягаемости радиопередатчиков), он автоматически выключится для экономии аккумуляторной батареи.

Светодиод на передней панели БВ отображает состояние электропитания блока в соответствии с таблицей 4.

Таблица 4

Состояние	Значение
Светит постоянно	Питание в норме или зарядка аккумуляторов окончена
Часто мигает (2 раза в секунду)	Аккумуляторы разряжены, требуется зарядка
Редко мигает (1 раз в 2 секунды)	Зарядное устройство подключено, аккумуляторы заряжаются

ВНИМАНИЕ! При наличии нескольких измерителей, работающих в зоне досягаемости радиоканалов, для исключения взаимного влияния, приводящих к сбоям, следует использовать разные каналы измерителей.

1.6.2 Работа с измерителем

МИ служит как для отображения результата измерения поданного на БВ напряжения постоянного или переменного тока и для сервисных функций.

Кнопкой «**AC/DC / max/min**» можно выбрать один из двух режимов отображения результата измерения:

~ xxx,xxx кВ
= xxx,xxx кВ

или

-напряжение переменного тока (действующее значение приложенного напряжения), кВ

-напряжение постоянного тока (среднее значение приложенного напряжения), кВ

↑	xxx,xxx	кВ
↓	xxx,xxx	кВ

-амплитудное значение (максимум), кВ

-амплитудное значение (минимум), кВ

ВНИМАНИЕ! В режиме измерения амплитудного значения тока, погрешность **МОЛНИЯ** РД-140 не нормирована, поэтому в этом режиме измеритель является индикатором.

Кнопка «HOLD» служит для остановки измерения индикации. Показания экрана "замораживаются", в правом нижнем углу выводится буква «*» (HOLD).

Повторное нажатие кнопки возобновляет индикацию.

1.6.3 МИ отображает результат измерения поданного на БВ напряжения постоянного или переменного тока. Отображаются на дисплее с усреднением установленным в настройке режима «Hold».

2 МАРКИРОВКА И ПЛОМБИРОВАНИЕ

- 2.1 На корпусе высоковольтного блока нанесена маркировка "Блок высоковольтный **МОЛНИЯ** РД140-БВ (исп. хх)", номер, год выпуска.
- 2.2 На лицевой стороне индикаторного модуля нанесена маркировка «**МОЛНИЯ** РД140-МИ» и товарный знак предприятия - изготовителя, на задней - номер, год выпуска. Для удобства комплектации высоковольтный блок и индикаторный модуль имеют одинаковые номера.
- 2.3 На укладочный ящик нанесена маркировка «**МОЛНИЯ** РД-140 (исп.хх) № хх. Год выпуска».
- 2.4 Пломбирование изделия проведено в блоке **МОЛНИЯ** РД140-БВ, где на плате измерительного модуля выводы микроконтроллера замкнуты пайкой и опломбированы наклейкой с печатью метрологического органа. При этом невозможно провести повторную самостоятельную перенастройку измерителя.

3 ТАРА И УПАКОВКА

- 3.1 Измеритель вместе с эксплуатационной документацией и упаковочным листом укладывается в укладочный ящик.

Перед укладкой в ящик каждую составную часть измерителя обернуть полиэтиленовой пленкой.

Каждую составную часть измерителя укладывать в ящик таким образом, чтобы зазоры между ними и стенками ящика были заполнены амортизирующими средствами.

- 3.2 Транспортирование измерителя на большие расстояния осуществляется в транспортной таре по ГОСТ 2991-85.

4 УКАЗАНИЯ МЕР БЕЗОПАСНОСТИ

- 4.1 К работе с измерителем допускаются лица, имеющие группу по технике безопасности в установках с напряжением выше 1000 В не ниже третьей.
- 4.2 Работа с измерителем должна выполняться в соответствии с правилами техники безопасности в электроустановках с напряжением до и выше 1000 В ПОТ Р М-016-2001 (РД 153-34.0-03.150-00).
- 4.3 ВНИМАНИЕ! Нельзя подавать высокое напряжение на высоковольтный блок при подключенном к нему зарядном устройстве. Это неминуемо приведет к пробую высокого напряжения в сеть питания и порче измерителя.**

5 ПОДГОТОВКА К РАБОТЕ И ПОРЯДОК РАБОТЫ

5.1 Перед проведением измерений от несимметричного источника напряжения следует:

- установить высоковольтный блок **МОЛНИЯ** РД140-БВ возле источника измеряемого напряжения таким образом, чтобы в радиусе 1 м от блока не было металлических предметов, как заземленных, так и находящихся под потенциалом;
- соединить клемму заземления **МОЛНИЯ** РД140-БВ с контуром заземления проводом сечением не менее 1,5 мм²;
- подключить источник измеряемого напряжения к высоковольтному зажиму Х1 (второй вывод источника должен быть заземлен). Провод не должен провисать ниже верхней точки конструкции БВ, а его диаметр, во избежание коронирования, должен быть не менее 20-30 мм ;
- расположить МИ на рабочем месте оператора. Расстояние между МИ и БВ должно быть не более 5-10 м.

5.2 При проведении измерений следует:

- включить питание БВ и МИ кнопками включения питания (при этом должны загореться светодиоды сигнализации питания, а экран МИ должен показать нулевые значения напряжения);
- включить источник измеряемого напряжения и произвести отсчет показаний МИ в киловольтах;
- записать результат и вычислить погрешность измерения;
- выключить источник измеряемого напряжения.

5.3 Вычисление погрешности измерения

5.3.1 При измерении в рабочих условиях эксплуатации (т.е. в условиях, перечисленных в п.1.2) абсолютная погрешность вычисляется по формуле:

$$\Delta_{\text{оп}} = \gamma_{\text{оп}} U_x 10^{-2}, \quad (1)$$

где $\Delta_{\text{оп}}$ - модуль предельного значения абсолютной погрешности, кВ;

$\gamma_{\text{оп}}$ - предел допускаемого значения относительной погрешности, %;

U_x - величина измеряемого напряжения, кВ.

5.3.2 При измерении в высокоомных цепях следует учитывать систематическую погрешность измерения, обусловленную конечным входным сопротивлением измерителя.

5.3.3 Далее приведены примеры измерений и обработки результатов измерений.

ВНИМАНИЕ! Следует иметь в виду, что при реальных измерениях в качестве предела относительной погрешности $\gamma_{\text{оп}}$ следует брать значение, полученное в

результате метрологической аттестации (или последней поверки), а не нормированное значение, как в примерах.

Пример 1

В результате однократного измерения переменного напряжения на выходе мощного (выходное сопротивление 10 кОм) высоковольтного трансформатора при температуре 20°C получено значение 35,53 кВ.

Подставив в (1) $\gamma_{\text{оп}}=0,5\%$, получим $\Delta_{\text{оп}}=0,18$ кВ

Результат запишем в виде:

$U=35,53$ кВ, $\Delta_{\text{оп}}=\pm 0,18$ кВ, или $U = (35,53 \pm 0,18)$ кВ

Пример 2

Производилось однократное измерение постоянного напряжения на выходе высоковольтного выпрямителя с токоограничительным выходным резистором величиной 10 МОм при температуре плюс 35°C. Получено значение $U=130,67$ кВ.

Подставив в (1) $\gamma_{\text{оп}}=0,5\%$, получим: $\Delta=0,5*130,67*10^{-2}=0,65$ (кВ)

Результат можно было бы записать в виде: $U=130,67$ кВ, $\Delta = \pm 0,65$ кВ, но из-за большого выходного сопротивления источника напряжения измеренное напряжение будет занижено, т.к. образовался паразитный делитель напряжения с коэффициентом деления:

$$K=U_1/U_2=(R_{\text{вых}}+R_{\text{вх}})/R_{\text{вх}}=(10+960)/960=1,0104,$$

где U_1, U_2 – напряжения соответственно на входе и выходе этого паразитного делителя.

Поэтому измеренное напряжение нужно увеличить на 1,04%, т.е. $U=130,67*1,0104=132,03$ (кВ).

Окончательно: $U = 132,03$ кВ, $\Delta = \pm 0,65$ кВ

6 ТЕХНИЧЕСКОЕ ОБСЛУЖИВАНИЕ

6.1 Техническое обслуживание измерителя **МОЛНИЯ** РД-140 сводится к поддержанию в чистоте и периодической зарядке аккумуляторов БВ и МИ.

6.2 Для заряда в гнездо заряда подключают штекер устройства заряда аккумуляторов (стабилизированный источник постоянного напряжения +12В, 300-500 мА), а сам источник включают в сеть 220В, 50 Гц. Заряд длится 10-15 ч, никаких кнопок при этом нажимать не нужно.

Светодиод питания:

- при работе прибора и нормальном напряжении аккумуляторов светится постоянно;
- при работе прибора и низком напряжении аккумуляторов часто мигает;
- при зарядке аккумуляторов редко мигает.

По окончании заряда светодиод перестает мигать и светится постоянно.

6.3 При проведении технического обслуживания необходимо:

- очистить блоки измерителя от пыли марлевой салфеткой;
- протереть высоковольтную изоляцию БВ салфеткой, смоченной спиртом этиловым ректифицированным техническим сорта «Экстра» ГОСТ 18300-87 (расход спирта на одну протирку – 50 г.).

7 ВОЗМОЖНЫЕ НЕИСПРАВНОСТИ

Возможные неисправности приведены в таблице 5.

Таблица 5.

Наименование неисправности, внешние проявления и дополнительные признаки	Вероятная причина	Способ устранения
<p>1. При включении питания кнопкой «onn/off» светодиод питания не светится.</p> <p>На экране МОЛНИЯ РД140-МИ нет символов.</p>	<p>Аккумуляторы полностью разряжены или обрыв в цепи питания из-за плохого контакта в аккумуляторном контейнере</p>	<p>1.1 Зарядить аккумуляторы с помощью штатного зарядного устройства.</p> <p>1.2 Открыть отсек питания и проверить авометром (например, типа Ц4312) напряжение на аккумуляторах (5-5,5 В). При отсутствии напряжения на выходе попробовать восстановить контакт вращением аккумуляторов</p>
<p>2 . При включении питания МОЛНИЯ РД140-МИ кнопкой «onn/off» на экране появляется сообщение «НЕТ СИГНАЛА»</p>	<p>2.1 Не включено питание блока РД140-БВ.</p> <p>2.2 Питание блока БВ включено, но радиосигнал отсутствует или слишком слабый.</p> <p>2.3 Радиоканалы БВ и МИ разные.</p>	<p>2.1 Включить питание блока МОЛНИЯ РД140-БВ</p> <p>2.2 Если расстояние между устройствами превышает 10 м, то связь может отсутствовать. Следует уменьшить расстояние.</p> <p>2.3 Произвести поиск радиоканала в МИ (см. п. 1.6.4).</p>

8 СВИДЕТЕЛЬСТВО О ПРИЕМКЕ

Измеритель высокого напряжения постоянного и переменного тока **МОЛНИЯ** РД-140 зав. № _____ соответствует обязательным требованиям государственных стандартов, действующей технической документации и признан годным для эксплуатации.

М.П.

Дата выпуска _____

ОТК _____

9 ГАРАНТИИ ИЗГОТОВИТЕЛЯ (ПОСТАВЩИКА)

- 9.1 Предприятие-изготовитель (поставщик) гарантирует работоспособность (сохранность эксплуатационных характеристик) изделия в течение 12 месяцев со дня передачи заказчику.
- 9.2 В период гарантийного срока эксплуатации изготовитель производит бесплатный ремонт изделия и его принадлежностей, вышедших из строя, при условии, что потребителем не были нарушены правила эксплуатации.
- 9.3 Гарантия не распространяется на изделие с механическими дефектами, полученными в результате небрежной транспортировки и эксплуатации.
- 9.4 По истечении гарантийного срока изготовитель осуществляет сервисное обслуживание по отдельному договору.

10 РЕКЛАМАЦИИ

10.1 При возникновении неисправности изделие следует переслать поставщику в полном комплекте с приложением рекламации, написанной в произвольной форме, но с обязательным указанием следующих данных:

- тип и зав. номер изделия;
- внешнее проявление неисправности;
- фамилия лица, заполнившего рекламацию;
- обратный адрес и контактный телефон.

Адрес поставщика указан в договоре на поставку.