

**СТЕНД ВЫСОКОВОЛЬТНЫЙ
ДЛЯ ПРОЖИГА ДЕФЕКТНОЙ ИЗОЛЯЦИИ КАБЕЛЕЙ**

СВП

Руководство по эксплуатации

СОДЕРЖАНИЕ

1. Назначение
2. Технические данные
3. Состав
4. Устройство и работа СВП
5. Указание мер безопасности
6. Подготовка к работе и порядок работы
7. Техническое обслуживание
8. Транспортирование, хранение и консервация

Приложения:

1. Стенд высоковольтный для прожига дефектной изоляции кабелей СВП. Схема электрическая принципиальная.
2. Блок управления СВП. Схема электрическая принципиальная.
3. Блок управления СВП. Узел управления. Схема электрическая принципиальная.
4. Блок управления СВП. Узел тиристорного регулятора. Схема электрическая принципиальная.
5. Блок управления СВП. Узел измерения. Схема электрическая принципиальная.
6. Блок прожига БПР25/8. Схема электрическая принципиальная.

1. НАЗНАЧЕНИЕ

- 1.1. Стенд высоковольтный для прожига дефектной изоляции кабелей с последующим ее дожигом.
- 1.2. Условия эксплуатации:
 - диапазон температур окружающего воздуха, °С - от минус 20 до +40;
 - относительная влажность воздуха при температуре 25 С - до 80 %;
 - атмосферное давление, мм рт. ст. - 650 – 800
- 1.3. Питание СВП производится от промышленной однофазной сети 220В, 50 Гц. Допускается питание от автономного генератора электроснабжения мощностью не менее 4,0 кВА. Для полной реализации возможностей СВП мощность генератора должна быть не менее 25 кВА.

2. ТЕХНИЧЕСКИЕ ДАННЫЕ

2.1. ОБЩИЕ ТЕХНИЧЕСКИЕ ДАННЫЕ СВП

- | | |
|---|------------------------|
| 2.1.1. Питание – однофазная сеть переменного тока частотой 50±2 Гц, напряжением 220±20В | |
| 2.1.2. Потребляемый ток, не более, А, | 70 |
| 2.1.3. Пределы измерения киловольтметра, кВ, - | 25 |
| 2.1.4. Масса оборудования, кг, не более - | 100 |
| 2.1.5. Обслуживающий персонал – | 2 оператора (не менее) |
| 2.1.6. Срок службы, лет, - | 10 |

2.3. БЛОК ПРОЖИГА БПР-25/8

- | | |
|---|-------------|
| 2.3.1. Максимальное выходное напряжение в режиме холостого хода, кВ, | 22 |
| 2.3.2. Минимальное выходное напряжение в режиме холостого хода, кВ, | 1 |
| 2.3.3. Количество ступеней прожига . | 5 |
| 2.3.4. Максимальный ток блока прожига в режиме короткого замыкания, А, не менее | 11 |
| 2.3.5. Максимальное напряжение дожига в режиме холостого хода, В, | 500 |
| 2.3.6. Максимальный ток дожига в режиме короткого замыкания, А, не менее | 22 |
| 2.3.7. Потребляемая мощность блока прожига, кВА , не более, | 16,8 |
| 2.3.8. Мощность, отдаваемая в нагрузку, кВА, не менее | 11 |
| 2.3.9. Режим работы блока прожига – длительный | |
| 2.3.10. Габаритные размеры, мм, | 495x350x560 |
| 2.3.11. Масса, кг, не более, | 90 |

3. СОСТАВ

3.1. Состав и комплектность приведены в табл.1.

Таблица 1

№	Наименование	Кол.
1	Блок управления стендом СВП	1
2	Блок прожиги БПР-25/8	1
3	Комплект кабелей	1
4	Дроссель сетевой	1
5	Дроссель высоковольтный	1
6	Стенд высоковольтный для прожиги дефектной изоляции кабелей СВП. Руководство по эксплуатации.	1
7	Стенд высоковольтный для прожиги дефектной изоляции кабелей СВП. Паспорт.	1

4. УСТРОЙСТВО И РАБОТА СВП

4.1. Общие сведения

Принципиальная схема СВП приведена в приложении 1. Для удобства транспортировки блоки стенда размещены на транспортной тележке.

СВП включает в себя блок управления и блок прожиги БПР-25/8.

Краткое описание устройства и работы составных частей СВП приведено ниже.

4.2. Блок управления

Блок управления предназначен для управления блоком прожиги и измерения выходного тока и выходного напряжения. Принципиальная схема узла питания измерителя приведена на рис. 1.

Принципиальная схема блока управления приведена в приложениях 2 - 4.

4.3. Блок прожиги кабелей БПР-25/8

Блок предназначен для прожиги постоянным током дефектной изоляции кабелей.

Принципиальная схема БПР-25/8 приведена в приложении 6.

Блок прожиги БПР-25/8 включает в себя:

- силовой трансформатор Т1 мощностью 25 кВт с шестью вторичными обмотками;
- силовой трансформатор Т1 мощностью 18 кВт с шестью вторичными обмотками;
- высоковольтные (до 5 кВ) мостовые выпрямители А9-А12, А13-А16, А17-А20, А21-А24, соединенные последовательно;
- низковольтный (до 1 кВ) и сильноточный (до 80 А) мостовой выпрямитель А1-А8, соединенный последовательно с высоковольтными выпрямителями;
- шунтирующие сильноточные (до 40 А) диоды А25-А79;
- высоковольтные переключатели К1-К4;
- высоковольтный делитель напряжения R1, R2;
- шунт R3, R4

Блок может работать в двух режимах: прожиги и дожига.

В режиме прожиги выходное напряжение снимается с выхода Х9 «-20 кВ» относительно общего вывода Х10, который соединяется с рабочим заземлением. Выходное напряжение изменяется ступенями по 5 кВ, путем подключения с блока управления высоковольтных обмоток пускателями К1-К4. В этом режиме низковольтные (440 В) вторичные обмотки пускателем К9 соединены последовательно. Ток в нагрузку от сильноточного выпрямителя А1-А8 идет через шунтирующие сильноточные диоды А25-А79, а не через высоковольтные выпрямители даже в том случае, когда высоковольтные выпрямители отключены от обмоток, т. к. прямое сопротивление шунтирующих диодов меньше, и падения напряжения на них не хватает для отпириания диодов высоковольтных мостов.

В режиме дожига выходное напряжение снимается с выхода Х7 «ДОЖИГ».

В этом режиме низковольтные (440 В) вторичные обмотки пускателем К9 соединены параллельно. Ток в нагрузку от силовоточного выпрямителя А1-А8 идет непосредственно, и при этом обеспечивается максимальный ток.

Во всех режимах плавное изменение тока в нагрузке обеспечивается посредством изменения сетевого напряжения тиристорным регулятором, находящимся в блоке управления.

5. УКАЗАНИЕ МЕР БЕЗОПАСНОСТИ

5.1. Работы с помощью СВП должны производиться бригадой в составе не менее 2-х человек, которые обязаны:

- пройти проверку по технике безопасности и иметь удостоверение на допуск к работам на установках напряжением выше 1000В не ниже III и IV квалификационной группы соответственно;
- тщательно изучить настоящее руководство и инструкции по эксплуатации приборов и устройств, входящих в состав СВП.

5.2. На предприятии, где эксплуатируется лаборатория, приказом (или распоряжением) администрации из числа подготовленного персонала должно быть назначено лицо, ответственное за безопасное производство работ и техническое состояние лаборатории

5.3. Рабочее место персонала должно соответствовать требованиям пожарной безопасности.

5.4. Работу на линии можно проводить только после выполнения всех организационных и технических мероприятий, проводимых по наряду на выполнение работ для отыскания места повреждения кабельных линий. Сюда входит ограждение рабочего места, отключение и заземление токоведущих шин, развешивание плакатов, организация надзора и т. п.

5.5. Все отключения и подключения к испытуемому кабелю должны производиться только после наложения заземления.

5.6. Необходимо тщательно следить за состоянием заземляющих проводников, надёжно заземлять СВП при работе с ней.

ВНИМАНИЕ! Работа без заземления категорически запрещается!

5.7. **Запрещается** работа на СВП при наличии конденсата, влаги или инея на изоляторах и токопроводах.

5.8. Все ремонтные работы следует производить только при полном отключении СВП от сети.

6. ПОДГОТОВКА К РАБОТЕ И ПОРЯДОК РАБОТЫ

6.1. Подготовка к работе

6.1.1. Выполнить все требуемые по ПТБ организационные и технические мероприятия по безопасному проведению работ.

6.1.2. Подключить блок прожиг к блоку управления в соответствии со схемой стенда (приложение 1). Размотать провод защитного заземления. Соединить провод защитного заземления с клеммой защитного заземления блока прожиг (зажим с маркировкой “ \perp ”). Второй конец провода соединить с контуром заземления подстанции.

Блок управления также необходимо заземлить проводом защитного заземления.

Рекомендуется подключить его к шине заземления распределительного щита, от которого будет питаться стенд.

6.1.3. Оболочку испытуемого кабеля соединить с клеммой рабочего заземления на блоке прожиг.

Жилу испытуемого кабеля соединить с высоковольтным выводом стенда (Выход ВН). Остальные жилы испытуемого кабеля заземлить (см. рис. 1).

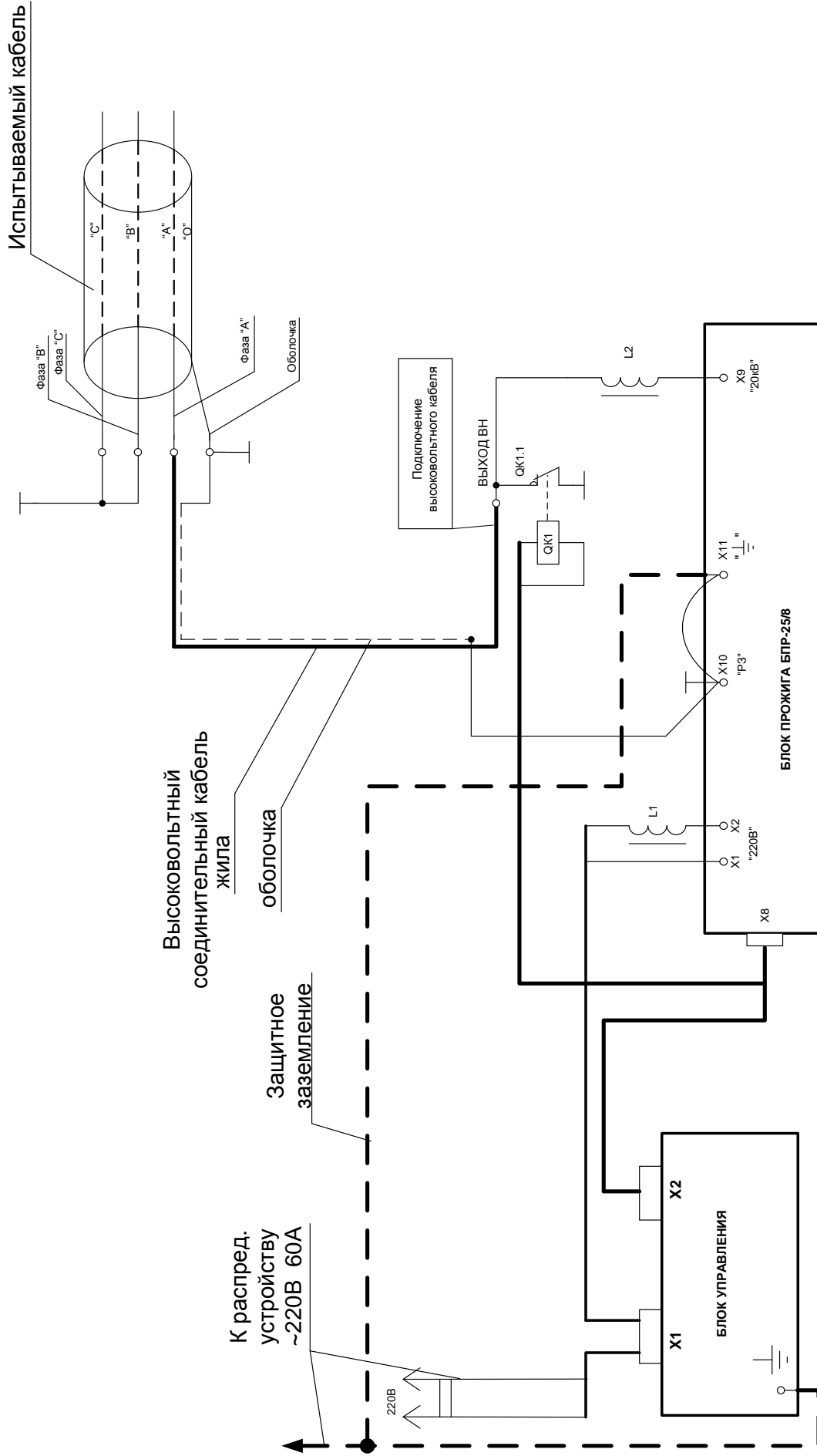


Рис. 1. Схема подключения испытываемого кабеля.

6.1.4. Размотать сетевой кабель.

Снять напряжение с распределительного щита, от которого будет питаться стенд.

Подключить выводы сетевого кабеля к распределительному щиту в соответствии с маркировкой.

Внимание! Не перепутайте проводники!

6.1.5. Подать напряжение сети от распределительного щита подстанции на СВП.

6.2. Порядок работы СВП в режиме “ПРОЖИГ”

6.2.1. Выполнить раздел 6.1.

6.2.2. Проверить исходное положение органов управления:

- автомат «СЕТЬ» отключён;
- тумблеры “ДОЖИГ”, “5кВ” - “20кВ” – выключены (в нижнем положении).
- регулятор “ ∠ ” блока управления - в крайнем левом положении (выключатель на регуляторе выключен);

6.2.3. Далее следует:

- включить сетевой автомат (загорается зеленая сигнальная лампочка);
- нажать кнопку “ПУСК” на лицевой панели блока управления. При этом загорается красная сигнальная лампочка.

6.2.4. Тумблерами “20кВ” - “5кВ” выбрать максимальное напряжение прожига. При этом следует помнить, что каждый тумблер изменяет напряжение прожига на 5 кВ, т.е. если, например, включены тумблеры «5кВ» и «10кВ», то на выходе блока прожига будет напряжение 10 кВ.

6.2.5. Повернуть ручку регулятора “ ∠ ” блока управления по часовой стрелке до щелчка, и, вращая в том же направлении, поднять высокое напряжение до нужного значения. При этом оператор, анализируя процесс прожига, может ступенчато менять напряжение включением и отключением тумблеров “20кВ” - “5кВ”. Контроль величины напряжения производится по показаниям прибора “кВ” на блоке управления, а величина тока прожига – по показаниям прибора “А” на блоке управления.

6.2.6. По завершении процесса прожига одной из жил кабеля следует:

- установить регулятор “ ∠ ” блока управления в крайнее левое положение (выключатель на регуляторе должен быть выключен);
- выключить блок прожига нажатием кнопки “ СТОП ” блока управления;

6.2.7. Если других работ выполнять не требуется, произвести следующие операции:

- снять напряжение, питающее СВП с распределительного щита подстанции;
- **ЗАЗЕМЛИТЬ ШТАНГОЙ ВСЕ ВЫСОКОВОЛЬТНЫЕ ВЫВОДЫ СВП ("ВЫХОД ВН", "ВЫХОД ДОЖИГА")**
- отсоединить испытательные кабели, сетевой кабель, провод защитного заземления.

6.3. Порядок работы СВП в режиме “ДОЖИГ ”

6.3.1. Подключить СВП к сети и к испытуемому кабелю (см. раздел 6.1). Жилу кабеля подключать к выходу дожига – Х7.

6.3.2. Проверить исходное состояние органов управления:

- автомат «СЕТЬ» отключён;
- тумблеры “ДОЖИГ”, “5кВ” - “20кВ” – выключены (в нижнем положении).
- регулятор “ ∠ ” блока управления - в крайнем левом положении (выключатель на регуляторе выключен);
- выключатель со спецключём в положении “ВЫКЛ”.
- тумблер “ДОЖИГ” - в верхнем положении;

6.3.3. Далее следует:

- включить сетевой автомат;
- нажать кнопку “ПУСК” на лицевой панели блока управления. При этом загорается красная сигнальная лампочка.

6.3.4. Ручку регулятора “ ∠ ” блока управления повернуть по часовой стрелке до щелчка, и, вращая в том же направлении, поднять напряжение до нужного значения. (Максимальное значение на-

пряжения в этом режиме - 500В). Контроль величины тока дожига производится по показаниям прибора "А" на блоке управления.

Если напряжение дожига мало для горения дуги, следует вывести ручку регулятора "∠" в нулевое положение, установить тумблер "ДОЖИГ" в нижнее положение (выходное напряжение при этом - 1кВ) и, увеличивая напряжение дожига ручкой регулятора, добиться устойчивого горения дуги. Если этого не происходит тогда выполнить п.6.2.

6.3.5. По завершении процесса дожига выполнить п.п. 6.2.6, 6.2.7.

7. ТЕХНИЧЕСКОЕ ОБСЛУЖИВАНИЕ

7.1. Составить план-график профилактического обслуживания приборов, входящих в состав лаборатории, на основании их эксплуатационных документов, и выполнять его.

7.2. Не реже 2-х раз в месяц протирать чистой марлей, слегка смоченной спиртом ректифицированным, изоляционные поверхности высоковольтных переключателей и выводов.

7.3. Постоянно следить за исправностью и надежностью присоединения заземляющих проводников.

7.4. Не реже 1-го раза в месяц проверять надежность крепления разъёмов типа ШР.

7.5. Постоянно следить, чтобы на токоведущих частях, разъемах, изоляторах не образовался конденсат или иней.

7.6. Не реже 1-го раза в полгода выдувать пыль изнутри блока управления, проверять состояние радиодеталей и проводов.

7.7. Постоянно следить, чтобы резьбовые соединения клемм были прочно завернуты.

7.8. **Метрологической аттестации оборудование не подлежит.**

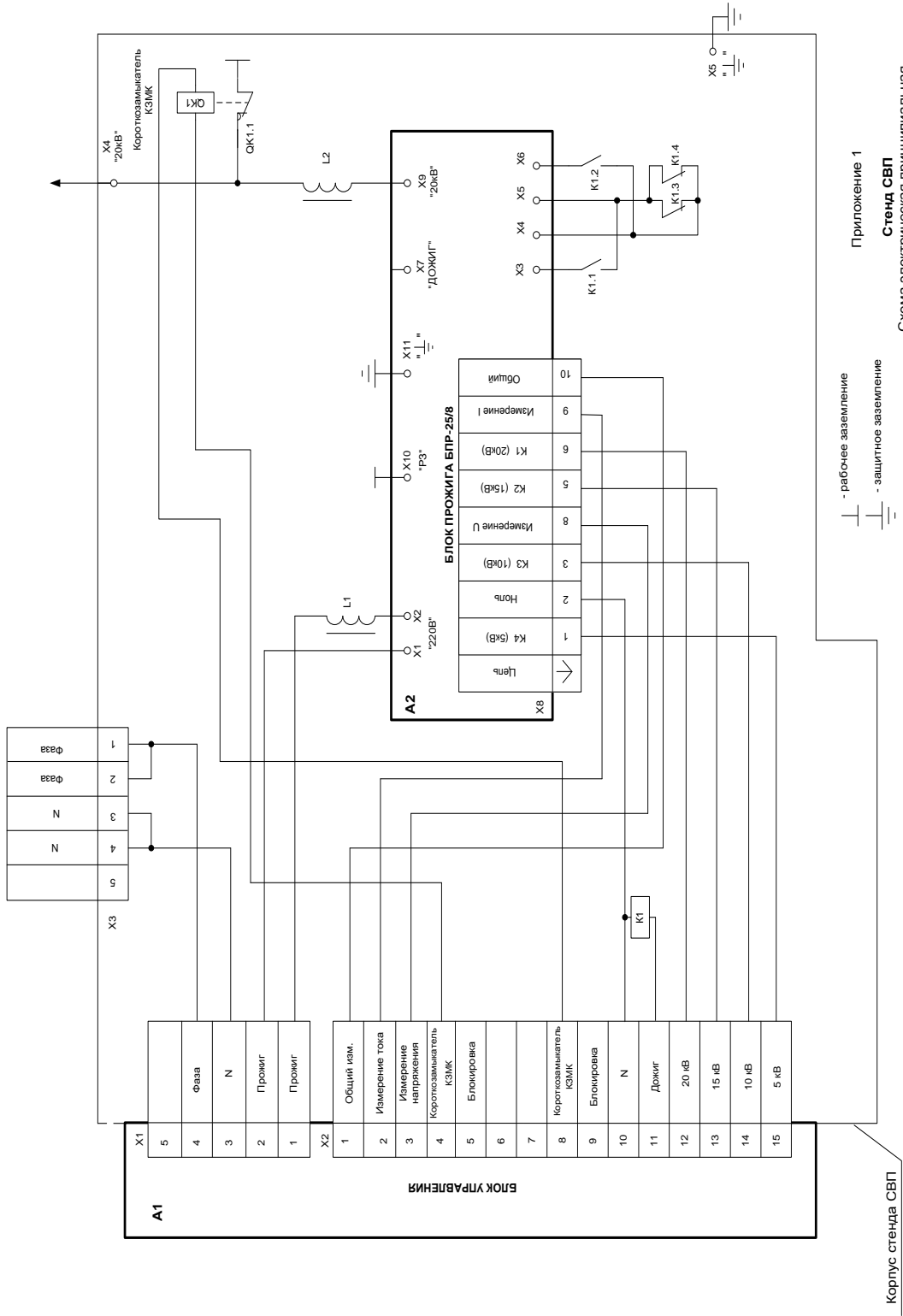
8. ТРАНСПОРТИРОВАНИЕ, ХРАНЕНИЕ И КОНСЕРВАЦИЯ

8.1. Условия транспортирования должны соответствовать условиям эксплуатации (механическим и климатическим).

8.2. Условия хранения СВП должны соответствовать условиям эксплуатации.

При хранении продолжительностью 1 год и более СВП должна быть подвергнута консервации. При консервации все металлические части оборудования без лакокрасочных покрытий смазывают смазкой ЦИАТИМ-201 или ЦИАТИМ-202 и оборачивают промасленной бумагой. При расконсервации смазку удаляют авиационным бензином.

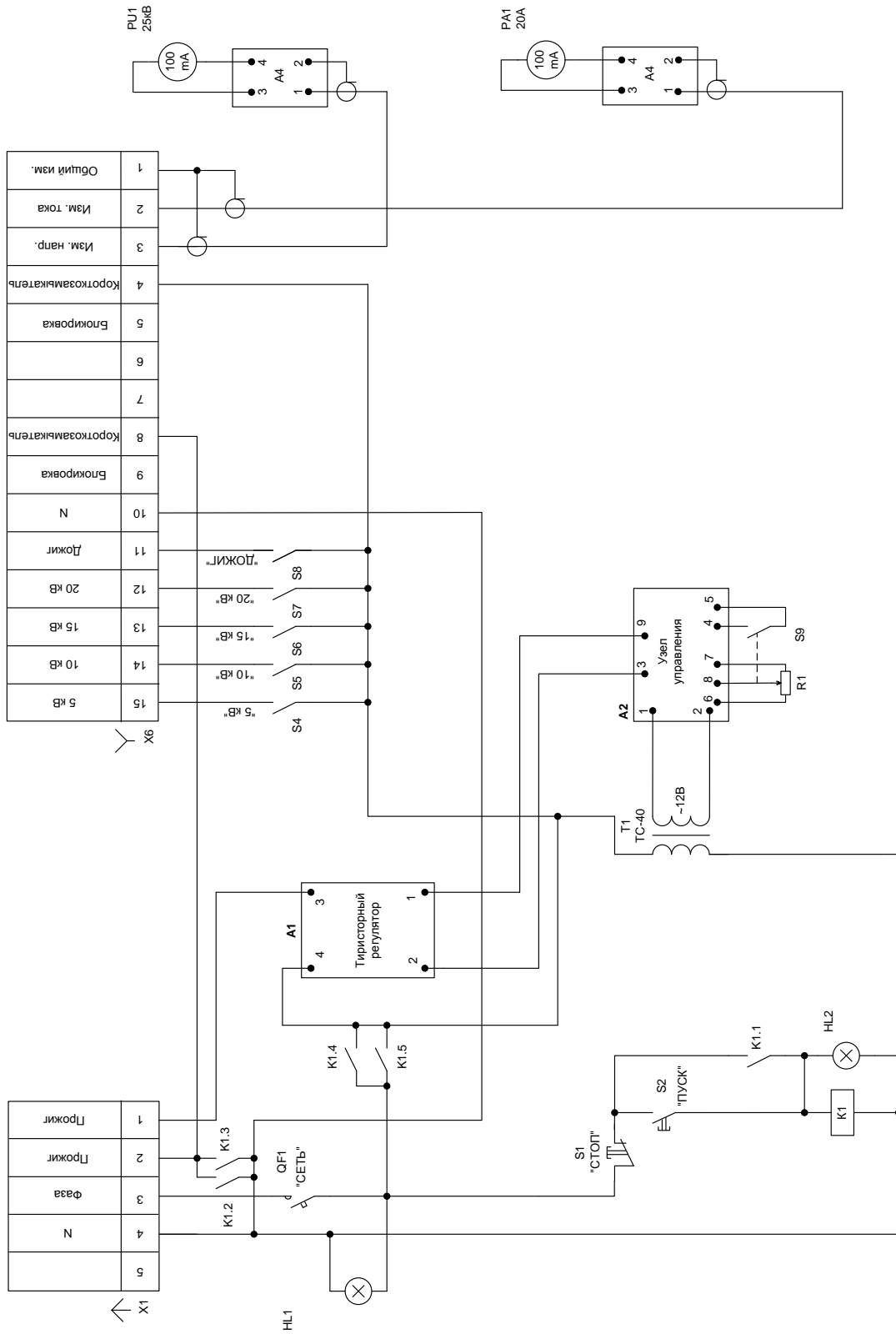
ПРИЛОЖЕНИЯ



Приложение 1
Стенд СВП
Схема электрическая принципиальная

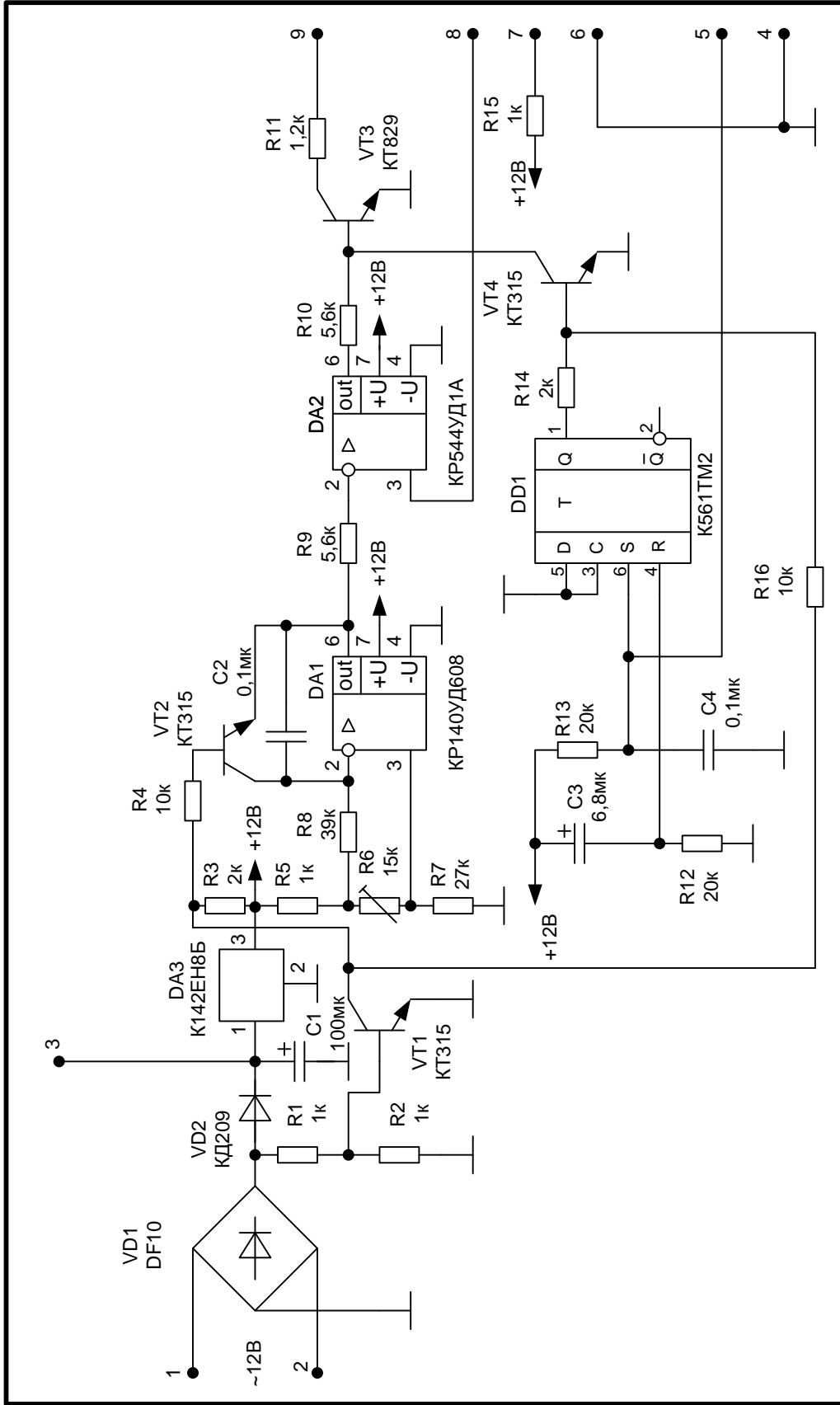
- рабочее заземление
- защитное заземление

Корпус стенда СВП



Приложение 2
Блок управления стендом СВП
 Схема электрическая принципиальная

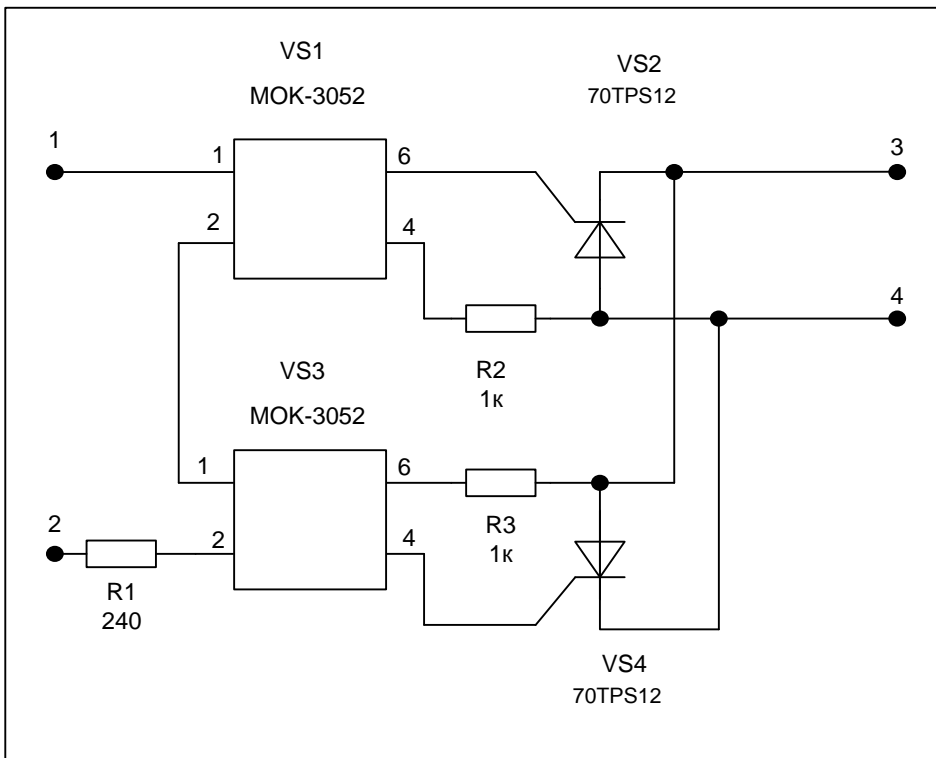
A2



Приложение 3
Стенд СВГ

Блок управления. Узел управления.
Схема электрическая принципиальная

A1



Приложение 4

Стенд СВП

Блок управления.Тиристорный регулятор.
Схема электрическая принципиальная.

