

ГЕНЕРАТОР ЗВУКОВОЙ ЧАСТОТЫ

ГЗЧ-2500

Руководство по эксплуатации

СОДЕРЖАНИЕ

1. Назначение
2. Технические данные
3. Комплектность
4. Устройство и принцип работы генератора
5. Порядок работы
6. Свидетельство о приемке
7. Гарантии изготовителя
8. Сведения о рекламациях

Приложения:

1. Генератор ГЗЧ-2500. Схема электрическая принципиальная.

1. НАЗНАЧЕНИЕ

1.1. Генератор звуковой частоты ГЗЧ- 2500 (в дальнейшем – "генератор") предназначен для поиска мест повреждения силовых кабельных линий электроснабжения.

1.2. Условия эксплуатации:

- диапазон температур окружающего воздуха, °С - от минус 20 до +40;
 - относительная влажность воздуха при температуре 25 С - до 80 %;
 - атмосферное давление, мм рт. ст. - 650 – 800
- На месте эксплуатации не должно быть паров агрессивных жидкостей (кислот и щелочей).

2. ТЕХНИЧЕСКИЕ ДАННЫЕ

2.1. Выходная мощность в согласованном режиме, Вт, не менее	2500
2.2. Максимальное выходное напряжение холостого хода, В,	300
2.3. Максимальный выходной ток, А	50
2.4. Частота генерации, Гц,	1024/2048
2.5 Частота. модуляции, Гц,	1,5-3
2.6. Количество ступеней согласования с нагрузкой	12
2.7. Диапазон сопротивления нагрузки, Ом,	0,5- 150
2.8. Питание - однофазная сеть переменного тока 220±22В, 50±2 Гц	
2.9. Потребляемая мощность, Вт, не более,	3000
2.10. Габаритные размеры, мм,	320x360x200
2.11. Масса, кг, не более,	15

3. КОМПЛЕКТНОСТЬ

- | | |
|--|---|
| • Генератор ГЗЧ-2500 - | 1 |
| • Провод соединительный с нагрузкой длиной 2 м | 2 |
| • Генератор звуковой частоты ГЗЧ-2500 | |
| Руководство по эксплуатации | 1 |

4. УСТРОЙСТВО И ПРИНЦИП РАБОТЫ ГЕНЕРАТОРА

4.1. Принципиальная схема генератора приведена в приложении 1.

Генератор состоит из задающего кварцевого генератора, выполненного на микросхемах DD1.1 и DD1.2, делителя частоты (DD2, DD3), устройства модуляции (DD4), предоконечного каскада (DD1.3, DD1.4, DD6.1, DD6.2, DD7, V24, V25, T1, T2) и окончного каскада на транзисторах V10, V13, V18, V21.

Устройство защиты выполнено на микросхеме опторазвязки DA3. Сигнал пропорциональный току снимается с шунта R22, R51.

Тиристорный регулятор собран на транзисторах V3, V4, V5, V6 и микросхемах DA2.1, DA2.2, DD5.

Входное сетевое напряжение 220 В, 50 Гц через автоматы и тиристорный регулятор подается на силовой выпрямитель, емкостной фильтр и далее на транзисторный инвертор, нагрузкой которого служит выходной трансформатор.

В генераторе предусмотрен режим модуляции звукового сигнала, защита от перегрузки по току, плавная и ступенчатая регулировка выходного напряжения.

Особенностью генератора является способ низкочастотной модуляции выходного сигнала. Модуляция осуществляется импульсами прямоугольной формы частотой 1,5-3 Гц таким образом, что в течении первого полупериода модулирующего напряжения генерируется сигнал с частотой 1024 Гц, а в течении второго полупериода - с частотой 2048 Гц. Преимущество этого способа модуляции заключается в том, что при наличии приемника с частотами приема 1024 и 2048 Гц возможен прием сигнала обеих частот с переключением только на приемнике.

В режиме непрерывной генерации генерируется сигнал с частотой 1024 Гц.

4.2. Конструктивно генератор выполнен в корпусе типа «НАДЕЛ» (см. рис.1).

На передней панели изделия находятся:

- индикатор выходного тока «Измерение тока, А»;
- ручка плавной регулировки выходного напряжения «ВКЛ УРОВЕНЬ», совмещенная с выключателем;
- ручка ступенчатой регулировки выходного напряжения;
- светодиод «ПЕРЕГРУЗКА»;
- автоматы включения сети с индикатором «СЕТЬ»;
- тумблер «МОДУЛЯЦИЯ», включающий режим прерывистой генерации;
- клеммы «ВЫХОД»

В качестве индикатора выходного тока используется цифровой панельный измеритель РМ-428 с жидкокристаллической индикацией.

5. ПОРЯДОК РАБОТЫ

5.1. Установить генератор на месте эксплуатации. Проверить, что испытываемый кабель обесточен.

Проверить исходное положение органов управления генератора:

- автоматы «СЕТЬ» - выключены;
- ручка ступенчатой регулировки выходного напряжения – в положении «1»;
- ручка плавной регулировки выходного напряжения «ВКЛ УРОВЕНЬ»- в крайнем левом положении, и ее выключатель - выключен.

5.2. Подключить штатными соединительными проводниками испытываемый кабель к клеммам « Выход». Подключить сетевой шнур генератора к сети 220 В.

5.3. Включить автоматы «СЕТЬ».

Выждать 5-10 секунд, и повернуть ручку плавной регулировки вправо со щелчком. Согласовать ручками плавной и ступенчатой регулировки выходное напряжение с сопротивлением нагрузки, ориентируясь на максимально возможный ток, пока еще не горит индикатор «ПЕРЕГРУЗКА». Если в процессе работы происходит снижение переходного сопротивления изоляции кабеля, то возможно загорание индикатора «ПЕРЕГРУЗКА». При этом требуется уменьшить выходное напряжение либо плавно, либо ступенчато.

При переключении ступеней обязательно следует выводить ручку плавной регулировки влево, без выключения прибора.

5.4. ВНИМАНИЕ!

ЗАПРЕЩАЕТСЯ:

- работать при горящем индикаторе «ПЕРЕГРУЗКА»;
- переключать ступенчатый регулятор выходного напряжения под током. Это приводит к быстрому выходу из строя ступенчатого переключателя.

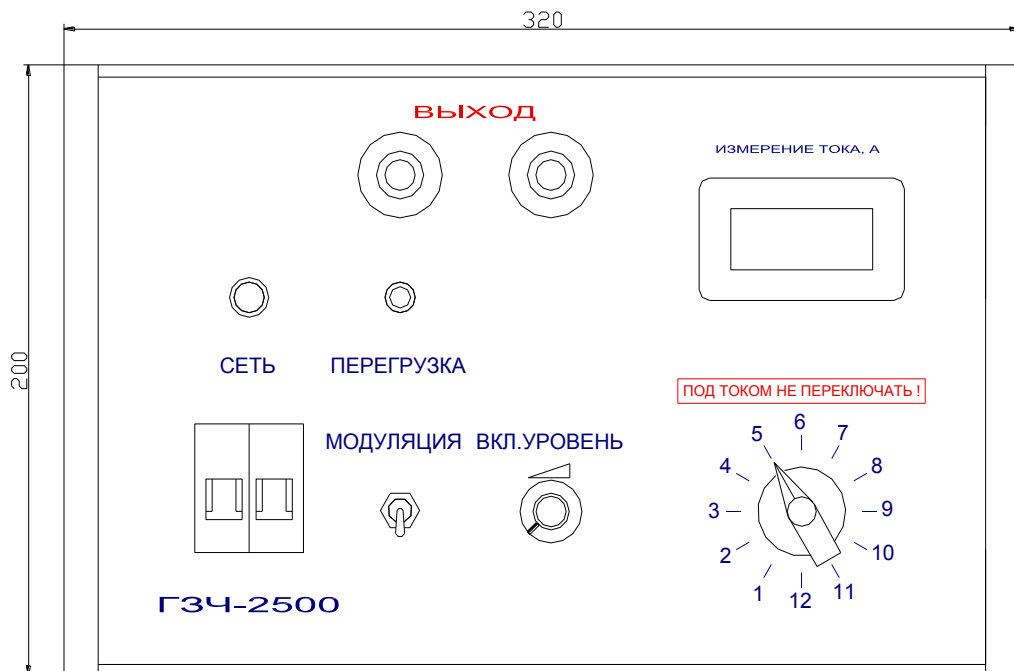


Рис.1. Генератор ГЗЧ-2500. Вид лицевой панели.

6. СВИДЕТЕЛЬСТВО О ПРИЁМКЕ

Генератор звуковой частоты ГЗЧ- 2500 заводской № _____ признан годным для эксплуатации.

Дата выпуска _____ 200_г.

МП _____

ОТК _____

7. ГАРАНТИИ ИЗГОТОВИТЕЛЯ

7.1. Изготовитель гарантирует соответствие установки требованиям действующей технической документации и безопасной эксплуатации при соблюдении условий транспортирования, хранения и эксплуатации.

7.2. Гарантийный срок эксплуатации 12 месяцев со дня отгрузки потребителю. В период гарантийного срока эксплуатации изготовитель производит бесплатный ремонт оборудования, вышедшего из строя, при условии, что потребителем не были нарушены правила эксплуатации. Гарантия не распространяется на оборудование с механическими дефектами, полученными в результате небрежной транспортировки или эксплуатации.

7.3. По истечении гарантийного срока изготовитель осуществляет сервисное обслуживание по отдельному договору.

8. СВЕДЕНИЯ О РЕКЛАМАЦИЯХ

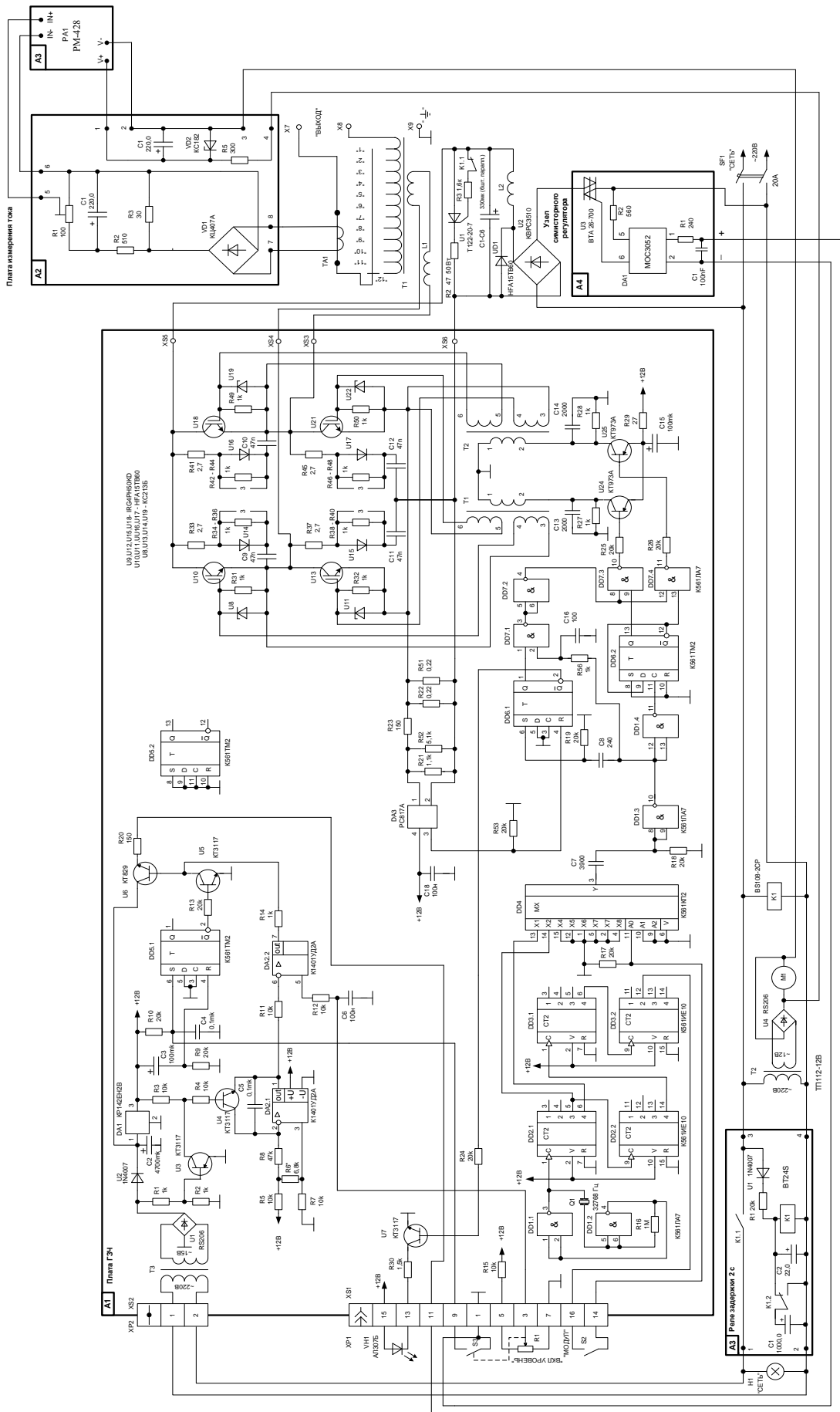
В случае отказа генератора в работе или неисправности его в период гарантийных обязательств, а также обнаружения некомплектности при первичной приемке, потребитель должен выслать в адрес изготовителя (поставщика) письменное извещение со следующими данными:

- заводской номер изделия;
- дату продажи;
- проявление дефекта или неисправности.

Рекламацию на прибор не предъявляют:

- по истечении гарантийного срока;
- при нарушении потребителем правил эксплуатации, хранения, транспортирования предусмотренных эксплуатационной документацией.

Все предъявляемые к установке рекламации регистрируются в таблице 1.



Приложение 1
 Генератор ГЗ-500
 Схема электрическая принципиальная
 (от 16.11.07)